

HAGAB®

Ritningsbeteckning:

GLOBEX SD Rökdetektor



SYSTEM DECTUS



Snabbkopplingar



Felsäkert



Ingen elektriker

Rökdetektor Globex SD är avsedd att detektera rök i ventilationskanaler. Ansluts med Dectus snabbkontakt.

Automatisk känslighetsjustering

Färre fellarm, längre livslängd

PRODUKTEN

Globex SD är utvecklad för att mäta rökgaser i ventilationskanaler och består av en rökdetektor, monterad i ett adaptorsystem där både rör och kapsling är specialkonstruerade för optimal luftströmning genom rökdetektorn. Systemet uppfyller därmed alla krav på en god brandsäkerhet vid lufthastigheter mellan 0,2 m/s och 20 m/s. Vid låg lufthastighet i ventilationskanalen eller vid stillastående fläktar används ett rör med förmonterad hjälpfläkt som enkelt kan monteras i adaptorn. Alternativ till hjälpfläkt vid stillastående fläktar är att se till att brandspjällen är stängda vid dessa tillfällen. Då uppfyller brandspjällen sin funktion även om inte detektorn känt brandrök.

Rökdetektorn är försedd med bajonettfatning, vilket gör den lätt att montera och demontera. Vid utlöst detektor tänds en röd lysdiod på den detektor som löst ut. Vid nedsmutsad rökdetektor tänds en gul lysdiod.

Placering av rökdetektorer bör göras enl. Calectros handbok "Rökdetektering i ventilationssystem".

För inkoppling till styr- och övervakningssystem kopplas detektorerna i slingor. Av praktiska skäl bör max 7–8 detektorer anslutas till en slinga.

TEKNISKA DATA

Detektortyp:	Optisk
Driftspänning:	24 V DC från HAGABs styr- och övervakningsenheter Dectus Control, SEHA-M Hjälpfläkt till Globex SD skall ha separat matning 24 V AC/DC
Driftström:	0.04 mA – Optisk, 75 mA – Hjälpfläkt
Servicelarmström:	10 mA
Larmström:	40 mA
Slutmotstånd:	2.2 kohm, 1 W
Omgivningstemp.:	-10°C till +55°C
Tillåten luftfuktighet:	99 % RH
Testad och godkänd:	enl EN-54 av VdS (Tyskland)
Servicelarm:	Indikeras med grön lysdiod
Utlöst detektor:	Indikeras med röd lysdiod
Material:	Adaptorkåpa och lock i ABS-plast Rör av aluminium
Kaplingsklass:	IP54
Vikt:	0.8 kg

HAGAB®

GLOBEX SD

Rökdetektor

MONTAGE

Röret är utfört i aluminium (längd 600 mm) och kan avkortas så att det blir anpassat för aktuell kanaldimension. Håltagning $\varnothing 38$ mm. Vid isolerade eller runda kanaler med monteringsbeslag $\varnothing 51$ mm.

Vid montering utomhus, på kallvindar etc. ska detektorn isoleras från omgivande luft och markeras med en extra indikeringslampa, LED-03, med skylt "DOLD RÖKDETEKTOR".

UNDERHÅLL

När rökdetektorn blir nedsmutsad, blir den mer känslig och kan ge upphov till servicelarm. Detta kan fördröjas i åtskilliga år genom enkel rengöring med dammsugare en gång/år. Då servicelarm erhålles byts detektorhuvud mot nytt.

FLÖDESKONTROLL

Detektorn är försedd med en flödesindikator, som vippar av luftströmmen när detektorn är rätt installerad. Denna indikering ger en enkel bekräftelse på att inget läckage finns och att luft från ventilationskanalen verkligen strömmar genom detektorn.

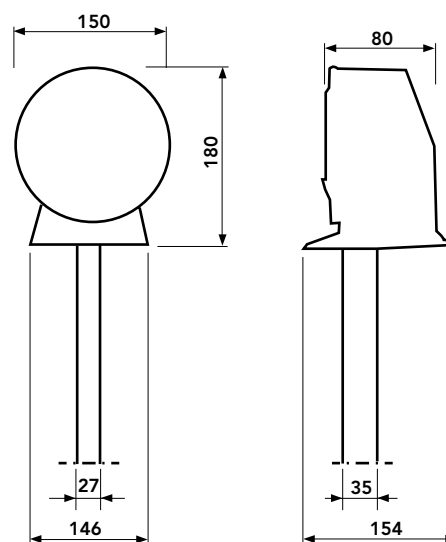
FUNKTIONSTEST

Efter avslutad installation bör man alltid testa att detektorn ger larm och att den är rätt installerad. Testet kan t ex utföras med rökdetektorspray.

Funktionstest bör göras på alla rökdetektorer i slingan.

Använd ej kylspray eller starkt korrosiv rök då detta kan skada rökdetektorn.

MÅTT



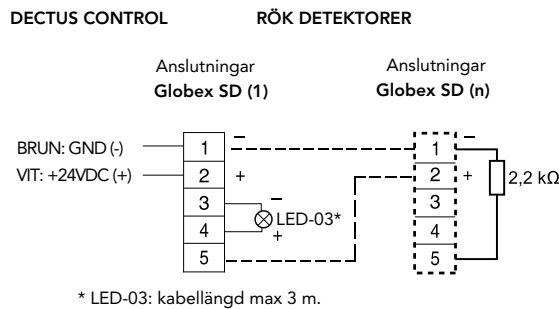
Mått i mm.

HAGAB®

GLOBEX SD

Rökdetektor

KOPPLINGSSCHEMA – SERIEKOPPLADE RÖKDETEKTORER MED DECTUS SNABBKONTAKT.



Om flera rökdetektorer skall anslutas till en kontrollenhet kopplas termineringsmotståndet (2,2 kΩ) på den sista detektorn i slingan.

Endast ett termineringsmotstånd per slinga!

EXEMPEL BESKRIVNING

QJC (enl AMA VVS & Kyla 19)

Rökdetektor Hagabs typ Globex SD för kanalmontage med monteringsbeslag.

SPECIFIKATION

Rökdetektor

GLOBEX SD

Globex SD, optisk rökdetektor för kanalmontage med anslutning till Dectus snabbkontakt. Levereras med rör 0,6 m.

TILLBEHÖR

Monteringsbeslag

Rör L = 1.5 m (för kanaler mellan 0.8 och 1.3 m)

Rör L = 2.8 m (för kanaler mellan 1.3 och 2.8 m)

Rör med hjälpfläkt (L = 0.6, 1.3 eller 2.8 m)

Rökdetektorprovare för funktionskontroll av rökdetektor.



Rör



Monteringsbeslag UG-MB