

HAGAB®

RETG

Takgenomföring



TAKGENOMFÖRING

Håltagningsmått: Takgenomföringens yttermått

(A, B) + 25 mm

De medföljande fästvinklarna anpassas efter den aktuella taklutningen och skruvas fast mot genomföringens sida så att installationen blir lodrät.

Observera att avståndet mellan takytan och droppkantens (sargens) underkant måste vara minst 300 mm.

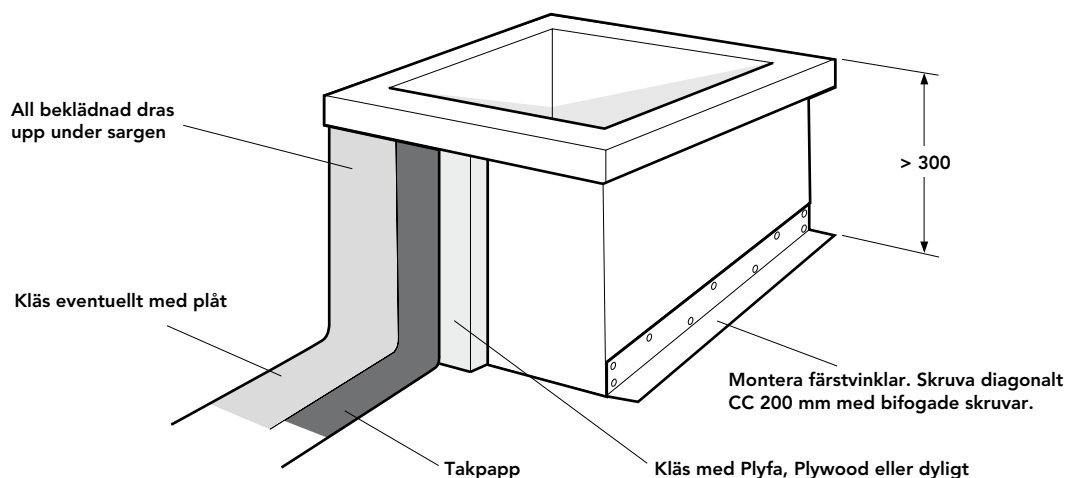
OBS! Takgenomföring lyfts separat.

Oavsett val av taktäckningsmaterial måste denna dras upp under den utskjutande droppkanten för att säkra mot läckage.

Anslutning mot genomföringens underkant sker med gejd eller rund stos. (Visas inte på bilden).

Anslutning mot överkanten (sargen) sker med 4 st M8 bult och mutter. Håltagning för bulten utförs på plats.

Se instruktion för takhuvar.



HAGAB®

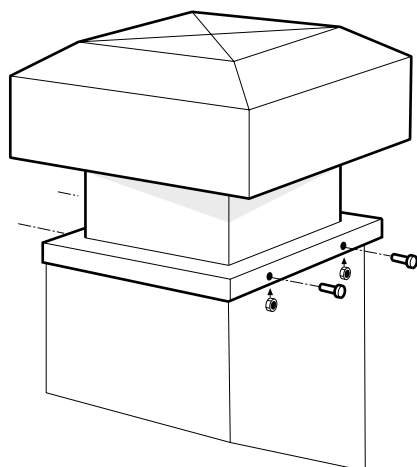
RETG

Takgenomföring

TAKHUVAR

Huvarna är utförda för att monteras direkt på tillhörande taggenomföring. Här sker anslutning mot genomföringens överkant (sargen) med 4 st M8 bult och mutter. Håltagning för bulten utförs på plats.

OBS! Takhuv lyfts separat.



Kontrollera att stoppen och spjällbladen inte har några sprickbildningar. Utmattningsskador på spjällbladen kan medföra haveri och de behöver i så fall bytas ut.

- Backspjäll placerat i takgenomföringen bör kontrolleras med avseende på både öppnings- och stängningsfunktion.
- Kontrollera att inget vattenläckage förekommer.

RENGÖRING

Rengöringskravet på takhuvar är samma som för anläggningen i övrigt.

Normalt är huvarna inte känsliga för rengöringsmedel. Försiktighet bör dock iakttas med isoleringen i takgenomföringen vars yta är täckt med en glasfiberväv.

ÅTGÄRDER VID PERIODISKT UNDERHÅLL.

UTVÄNDIG KONTROLL

- Kontrollera att huven inte har några synliga utvändiga skador.
- Kontrollera att inte obehöriga detaljer blockerar eller hindrar luftvägarna.
- Kontrollera att huven är ordentligt säkrad mot underlaget och att eventuella staglinor är hela och säkrade.

INVÄNDIG KONTROLL

- Kontrollera att huvarnas smådjursäkra trådnät är hela och att de inte har lossnat.
- Vissa avluftshuvar har backspjäll placerade högt upp i huven. Dessa är lagrade med två lager och har stopp för maximal öppning. Kontrollera att axel och lager inte kärvar.