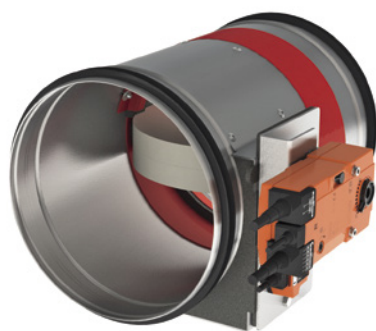


HAGAB®

Ritningsbeteckning:

CRHA-2 Brand-/brandgasspjäll



CRHA-2 är tillverkat i galvaniserad stålplåt och spjällbladet är tillverkat i eldfast material. Säkerhetsställdon Belimo, möjlighet till manuell styrning, integrerade lägesbrytare, motorstyrd återställning.

Storlek Ø 400 - Ø 630

Infällt montage

Underhållsfri

PRODUKTEN

Brand-/brandgasspjäll CRHA-2 svarar mot brandklass upp till EI 120 S enligt EN1366-2 (500Pa). Spjället monteras i ventilationskanaler som genombryter bjälklag av betong eller lättbetong samt väggar av betong, lättbetong, tegel eller gipsskivor på stålregelstomme.

Storlek, Ø 400 - Ø 630 mm.

Spjället skall anslutas till övervakningssystem funktions-tester skall ske minst en gång var 48:e timme.

Lufttäthet spjällhus **klass B enligt EN1751 (klass C tillval)**.
Testad enligt **EN 1366-2** upp till **500 Pa**.

STÄLLDON

Ställdon med fjäderretur BFLT24 eller BFNT24 med temperatursäkring. Ställdonet matas med 24 V spänning och har fjäderåtergång som stänger spjället vid strömbortfall.

Den termiska sensorn bryter spänningen när temperaturen i ventilationskanalen överstiger 72 °C varvid spjället stänger på fjäderåtergången.

MATERIAL

Spjällbladet är tillverkat i eldfast material. Spjällhuset är tillverkat av galvaniserad stålplåt.

Levereras med nippelanslutning. Säkerhetsställdon Belimo.

HAGAB®

CRHA-2

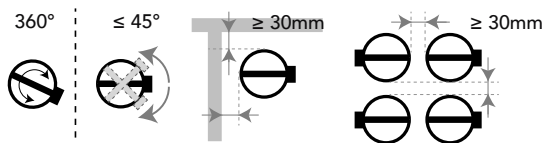
Brand-/brandgasspjäll

PRESTANDA

Egenskap				Prestanda		
Dimension	Väggtyp	Väggmaterial	Tätning	Installation	Klassificering	
Ø 400-630 mm	Betongvägg	Lättbetong ≥ 100mm	Murbruk / Gips	1	EI 120 (ve i <-> o) S - (500 Pa)	
			Stenull + beläggning ≥ 150 kg/m ³	1	EI 90 (ve i <-> o) S - (300 Pa)	
	Betonggolv	Lättbetong ≥ 150mm	Murbruk	2	EI 120 (ho i <-> o) S - (500 Pa)	
			Stenull + beläggning ≥ 150 kg/m ³	2	EI 120 (ho i <-> o) S - (300 Pa)	
	Gipsvägg	Ståregel med gipsskiva A (EN 520) ≥ 100mm	Stenull ≥ 40 kg/m ³ + täckplattor	1	EI 60 (ve i <-> o) S - (500 Pa)	
			Gips	1	EI 60 (ve i <-> o) S - (500 Pa)	
			Stenull + beläggning ≥ 150 kg/m ³	1	EI 60 (ve i <-> o) S - (300 Pa)	
			Gipsvägg typ F (EN520) med metallreglar ≥ 100mm	1	EI 90 (ve i <-> o) S - (300 Pa)	
		Gipsblock ≥ 70mm	Gipslim	Gips	1	EI 120 (ve i <-> o) S - (500 Pa)
				Stenull + beläggning ≥ 150 kg/m ³	1	EI 90 (ve i <-> o) S - (300 Pa)
				Gips	1	EI 120 (ve i <-> o) S - (500 Pa)
				Stenull + beläggning ≥ 150 kg/m ³	1	EI 90 (ve i <-> o) S - (300 Pa)

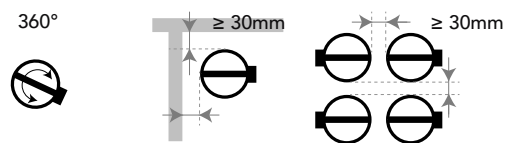
TYP AV INSTALLATION: STÄLLDONSPLACERING

Installation 1



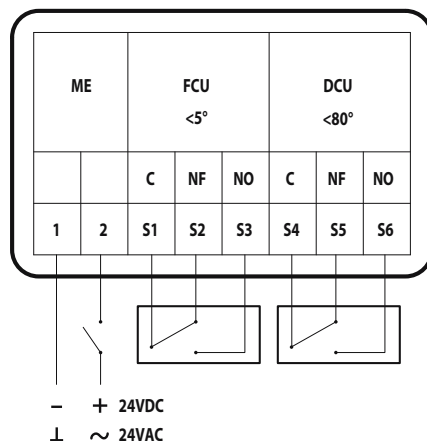
Typ av montage: infällt, 0-360°. Minimala avstånd godkänt med axeln till 45°.

Installation 2



Typ av installation: inbyggd, 0-360°. Minimala avstånd godkänt.

KOPPLINGSSCHEMA



STYRNING OCH ÖVERVAKNING

BBR föreskriver användning av rökdetektorer för indikering av rök och aktivering av brandskyddsåtgärder d.v.s. att brandspjäll stänger, och tryckavlastningsspjäll öppnar etc.

Standarden föreskriver att **spjällen skall funktionskontrolleras** regelbundet. Av kvalitetsskäl bör det utföras automatiskt av en intelligent styrenhet.

HAGABs styr- och övervakningsenheter tar emot signal från en eller flera rökdetektorer och/eller centralt brandlarm. Vid indikering av brandgas ställer sig spjällen i larmläge.

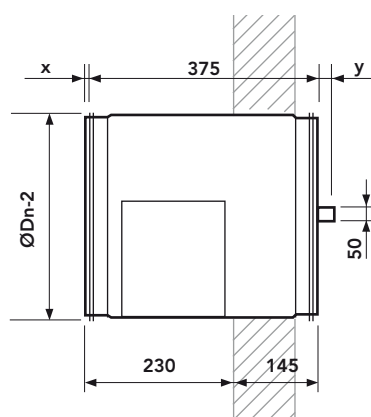
Funktionskontroll utförs var **48:e timma**. Detta rekommenderas för P-märkta spjäll. Andra intervaller är möjligt att välja för de flesta av HAGABs enheter.

HAGAB®

CRHA-2

Brand-/brandgasspjäll

MÅTT OCH VIKT



Utstickande blad: x = på mekanismens sidan, y = på väggsidan

MÅTT

ØDn	400	450	500	560	630
x	-	-	-	15	50
y	66	91	116	146	181

Mått i mm.

VIKT

ØDn	400	450	500	560	630
Vikt	14,2	16,2	19,2	22,2	26,2

Mått i mm, vikt i kg

EXEMPEL BESKRIVNING

QJC.2 (enl AMA VVS & Kyla 19)

CE-märkt motorstyrt Brand-/brandgasspjäll CRHA-2-400.

Brandteknisk klass: EI 120 S.

SPECIFIKATION

Kodexempel	CRHA-2-400-1
Brand-/brandgasspjäll	CRHA-2-aaa-b

Storlek (aaa) _____

aaa= Nominell diameter mm (400 – 630)

Ställdon (b) _____

b= 1 24 V med termisk sensor,

TILLBEHÖR

Kopplingsbox

KBHA-a

Montagekit

EPP CRHA-2

STYR- OCH ÖVERVAKNINGSENHET

För max 4 spjäll

SEHA-M2

Styr/slavenhet för max 16 spjäll

SEHA-SLV4

Rökdetektor, kanal

RDHA

Rökdetektor, rum (takmontage)

RDHB

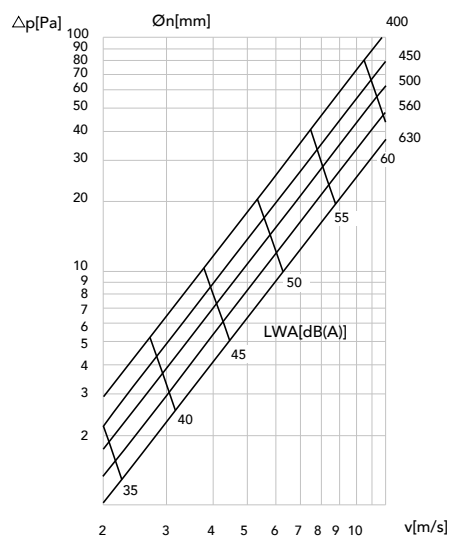
HAGAB®

CRHA-2

Brand-/brandgasspjäll

DIMENSIONERING

TRYCKFALL



$$\Delta p \text{ [Pa]} = \zeta \cdot v^2 \cdot 0,6$$

ØDn [mm]	400	450	500	560	630
ζ [-]	1,21	0,92	0,72	0,56	0,43

DIMENSIONERING

A-VÄGD LJUDNIVÅ LWA I KANALEN

ØDn [mm]	400	450	500	560	630	
S_n [m ²]	0,0859	0,1139	0,1459	0,1895	0,2474	
S_n [%]	68,67	71,94	74,60	77,19	79,62	
Q [m ³ /h]	1.710,71	2.261,11	2.897,55	3.781,33	4.982,51	45 dB
Δp [Pa]	10,41	8,60	7,28	6,09	5,39	
Q [m ³ /h]	1.217,86	1.609,69	2.062,78	2.691,94	3.547,07	40 dB
Δp [Pa]	5,28	4,36	3,69	3,09	2,73	
Q [m ³ /h]	867,00	1.145,95	1.468,50	1.916,40	2.525,17	35 dB
Δp [Pa]	2,67	2,21	1,87	1,56	1,39	
Q [m ³ /h]	617,22	815,80	1.045,43	1.364,30	1.797,68	30 dB
Δp [Pa]	1,36	1,12	0,95	0,79	0,70	
Q [m ³ /h]	439,40	580,77	744,24	971,25	1.279,78	25 dB
Δp [Pa]	0,69	0,57	0,48	0,40	0,36	

Varje luftflöde som är mindre än ovan nämnda maxvärde, når den A-vägs ljudnivån för respektive dimension.