

HAGAB®

Ritningsbeteckning:

KDHB Kombidon



Kombidon KDHB skall placeras på en vägg och anslutas till både avluft- och utluftkanal via två stosar med nippeldimension.

Praktisk kombihuv för mindre anläggningar

Levereras lackerad

PRODUKTEN

Avluften riktas rakt ut från väggen och har en skärm som regnskydd. Utlufte tas in underifrån. Båda öppningarna har smädjursäkert nät. Levereras med anslutningsdimension \varnothing 100 till 630 mm.

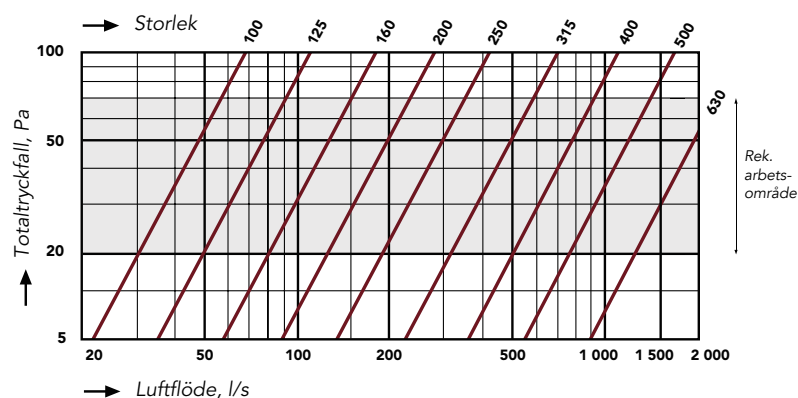
MATERIAL

Tillverkas av förzinkad, aluzinkbelagd, rostfri stålplåt eller Magestic. Lackeras som standard i svart pulverlack.

YTBEHANDLING

Kombidonet kan lackeras i valfri kulör på begäran.

DIMENSIONERING

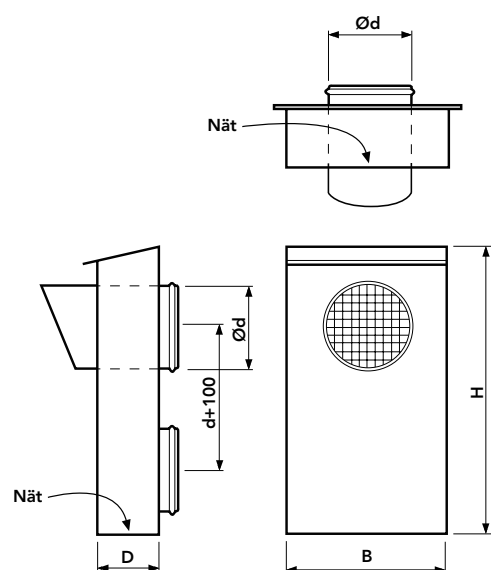


HAGAB®

KDHB

Kombidon

MÅTT OCH VIKT



EXEMPEL BESKRIVNING

QM (enl AMA VVS & Kyla 19)

Kombidon, Hagabs typ KDHB av svartlackerad förzinkad stålplåt storlek 250.

SPECIFIKATION

| | | |
|------------------|------------------------|--------------|
| | Kodexempel | KDHB-250-1-1 |
| | Kombidon | KDHB-aaa-b-c |
| Storlek (aaa) | _____ | |
| aaa = | se måttabell | |
| Material (b) | _____ | |
| b = 1 | Förzinkad stålplåt | |
| b = 2 | Aluzinkbelagd stålplåt | |
| b = 3 | Rostfri stålplåt | |
| b = 4 | Magestic | |
| Ytbehandling (c) | _____ | |
| c = 1 | Svartlackerad | |
| c = 2 | Lackerad (kulör anges) | |

Kombidon, tillverkad av förzinkad stålplåt och svartlackerad.

| Storlek aaa | B | D | H | Vikt kg |
|----------------|------|-----|------|---------|
| 100 | 235 | 100 | 425 | 2,8 |
| 125 | 335 | 100 | 475 | 4,1 |
| 160 | 380 | 120 | 545 | 5,2 |
| 200 | 430 | 160 | 625 | 7,1 |
| 250 | 500 | 200 | 725 | 10,0 |
| 315 | 550 | 270 | 905 | 17,5 |
| 400 | 700 | 330 | 1125 | 22,1 |
| 500 | 840 | 420 | 1305 | 30,8 |
| 630 | 1035 | 525 | 1625 | 47,4 |

Mått i mm.