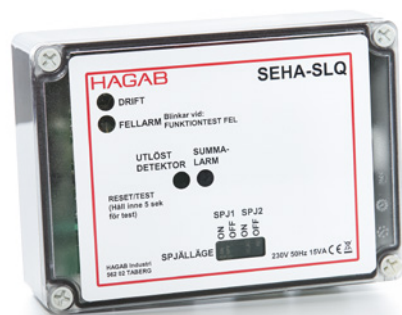


HAGAB®

Ritningsbeteckning:

## SEHA-SLQ/R Styr- och övervakningsenhet


**SMART**


SEHA-SLQ/R ingår i vårt SMART-system, övriga produkter som ingår är huvudenhet SEHA-COM, slavenhet SEHA-SLV/U och SEHA-RD.

Slavenhet till SEHA-COM för individuell styrning med signal 0 – 10 V och övervakning av spjällens brandfunktion. Varje enhet kan betjäna 2 spjäll och två detektorgrupper. Enheten kan även användas fristående.

## Ingår i SMART-systemet

### PRODUKTEN

SEHA-SLR är en styr och övervakningsenhet avsedd för att styra reglerande brand/brandgasspjäll på ett flexibelt sätt. SEHA-SLR kan anslutas via ett nätverk till SEHA-COM men kan också användas helt fristående. 2 spjällgrupper och 2 rökdetektorgrupper finns. Dessa kan sedan grupperas i 1 eller 2 brandzoner. Varje spjällgrupp och detektorgrupp är individuellt övervakningsbar. SEHA-SLR har också ingång för externt brandlarm och nattdrift. Enhet för enbart spjäll och utan ingångar för rökdetektorer, SEHA-SLQ, finns också för användning när externa larm utnyttjas.

### ALLMÄNT

- Slavenhet för SEHA-COM
- SEHA-SLR med två detektoringångar
- SEHA-SLQ utan detektoringångar
- Kan köras fristående
- 48 timmarsklocka för motionskörning
- Externingång för brandlarmscentral
- Nattdriftsingång
- Indikeringar för spjällägen
- Inbyggd transformator
- Många valbara möjligheter
- Jackbara plintar

### INKOPPLING AV ENHET

230 VAC, 50 Hz, 15 VA. Avsäkras med minimum 2A.

### INKOPPLING AV SPJÄLL

Totalt kan SEHA-SLR hantera 2 spjällgrupper med max 2 spjäll och 2 detektorgrupper. Antalet rökdetektorer bör begränsas p.g.a. underhållsproblem. Rökdetektorgrupperna och brandspjällen kan grupperas i max 2 brandzoner. Ställdonen matas med 24 V från den inbyggda transformatorn och av en styrsignal 0 – 10 V från någon reglerenhet.

### APPARATSKÅP

Av ABS-plast, kapslingsklass IP66. Max omgivningstemp. +30 graders, min. 0 grader. Avsedd att monteras på vägg.

### UTGÅNGAR

- Summalarm. Potentialfri växlande kontakt 8A max 250V. Plintnummer 10,11,12
- Utlöst rökdetektor gemensam för alla brandzoner. Potentialfri växlande kontakt 8A max 250V. Plintnummer 7,8,9
- Spjällgrupp 1
- Spjällgrupp 2

HAGAB®

# SEHA-SLQ/R

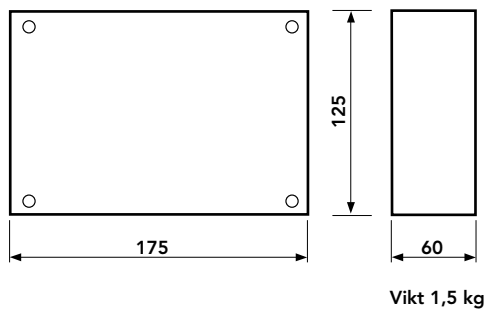
## Styr- och övervakningsenhet

### INGÅNGAR

- Buss för SEHA-COM Huvudenhet. (RS485) 10,11,12
- Plint 1,2. Yttre kontrollenhet eller Nattdrift omkopplingsbart. Ex. vid brytning sker samma sak som en utlöst rökdetektor. (Påverkar båda grupperna)
- Ingångar för 0-10V styrning av spjällen
- Detektor 1. Plint 3 och 4
- Detektor 2. Plint 5 och 6
- Ingång för 230V 50Hz

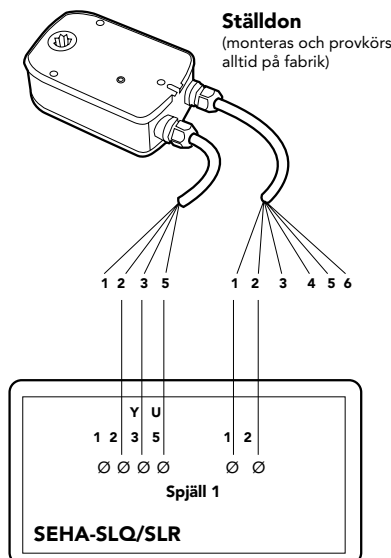
Inkopplingschema och funktionsbeskrivning redovisas i instruktionen för drift och underhåll.

### MÅTT OCH VIKT



### SEHA-SLQ/SLR (PRINCIPELL INKOPPLING 2 SPJÄLL)

För utförlig information se instruktionen för drift och underhåll.



### EXEMPEL BESKRIVNING

#### QJC (enl AMA VVS & Kyla 19)

Styr- och övervakningsenhet, Hagabs typ SLR för 2 spjäll med regler- (0 – 10 V) och brandskyddsfunktion, n st i kombination med huvudenhet SEHA-COM

### SPECIFIKATION

**Styr- och övervakningsenhet** SEHA-SLQ  
(utan rökdetektoringångar)

**Styr- och övervakningsenhet** SEHA-SLR  
(med rökdetektoringångar)

### TILLBEHÖR

Kopplingsbox KBHA-a

a = 1 med testknapp, med kopplingsplint

a = 2 utan testknapp, med kopplingsplint

a = 3 utan testknapp, utan kopplingsplint

Rökdetektor för kanalmontage RDHA

Montagebeslag för RDHA UGMB

Rökdetektor för rumsmontage RDHB

För SEHA-M2 gäller också

Expansionsenhet SEHA-T8

a = 8 för max 16 spjäll

För enheter inom SMART gäller

Huvudenhet alt slavenhet SEHA-COM

alternativt SEHA-SLV/U

SEHA-SLQ/R

SEHA-RD