

HAGAB®

Ritningsbeteckning:

## SEHA-SLV Styr- och övervakningsenhet


**SMART**


SEHA-SLV ingår i vårt SMART-system, övriga produkter som ingår är huvudenhet SEHA-M2 eller SEHA-COM, slavenhet SEHA-RD, SEHA-SLQ/R.

Slavenhet till huvudenhet SEHA-M2 eller SEHA-COM för individuell styrning och övervakning av spjäll med brandskyddsfunktion. Enheten betjänar upp till 4 brandspjäll i max 2 spjällgrupper. Till SEHA-SLV kan två detektorgrupper inkopplas.

Enheten kan även användas fristående.

## Ingår i SMART-systemet

### PRODUKTEN

SEHA-SLV är en styr- och övervakningsenhet avsedd att styra brandspjäll och fläktar på ett flexibelt sätt. SEHA-SLV kan anslutas via ett nätverk till SEHA-M2 eller SEHA-COM men kan också användas helt fristående. Två spjällgrupper om max totalt fyra brandspjäll kan kopplas in. Spjällen kan också kopplas in för två zoner som fungerar helt oberoende av varandra. SEHA-SLV har ingångar för två rökdetektorgrupper, samt styrning av fläkt.

### ALLMÄNT

- Slavenhet till SEHA-M2 eller SEHA-COM
- Kan också användas fristående
- 2 spjällgrupper, 4 spjäll
- 2 detektorgrupper
- Inbyggd förregling av fläkt
- 48 timmarsklocka för motionskörning
- Externingång för brandlarmscentral
- Möjlighet till automatisk larmåterställning av externt larm
- Nattdriftsingång
- Indikerar alla spjälllägen
- Inbyggd transformator
- Jackbara plintar

### INKOPPLING AV ENHET

230 VAC, 50 Hz, 30 VA. Avsäkras med min 2 A.

### INKOPPLING AV SPJÄLL

Mellan spjäll och SEHA-SLV används 4-ledare t ex EKKX 1 x 4 x 0.5. För att underlätta inkoppling rekommenderas kopplingsbox KBHA-1. Boxen har testknapp för funktionsprov invid spjället. Det är möjligt att ansluta 2 brandspjäll (eller 4 vid inkoppling 2 + 2 eller 3 + 1). Ställdonen matas med 24 V från den inbyggda transformatorn. Matningsspänning: 230 VAC, 50 Hz, 30 VA. Avsäkras med min 2A.

### APPARATSKÅP

Av ABS-plast, kaplingsklass IP66. Max. omgivningstemp. + 30 grader, min. 0 grader. Avsedd att monteras på vägg.

### UTGÅNGAR

- B-larm, Potentialfri växlande kontakt 8 A, max 250 V
- Utlöst rökdetektor, Potentialfri växlande kontakt 8 A, max 250 V.
- Fläkt 1. Potentialfri växlande kontakt max 8 A/ 250 V
- Spjällgrupp 1
- Spjällgrupp 2

HAGAB®

# SEHA-SLV

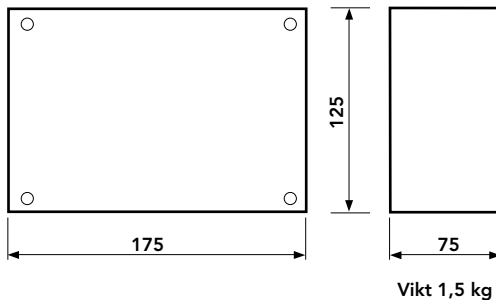
## Styr- och övervakningsenhet

### INGÅNGAR

- Buss för huvudenhet SEHA-M2 eller SEHA-COM (RS485).
- Plint 1 och 2. Påverkar båda grupperna.
- Detektor 1
- Detektor 2
- Ingång för 230 V, 50 Hz
- Externt brandlarm/nattdrift (normalt bygglad).

Inkopplingschema och funktionsbeskrivning redovisas i instruktionen för drift och underhåll.

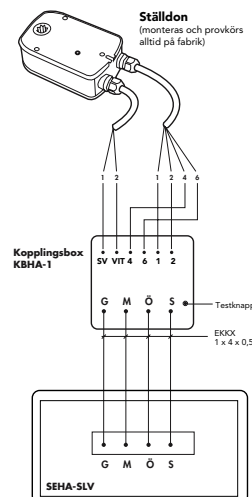
### MÅTT OCH VIKT



### SEHA-SLV

#### (PRINCIPIELL INKOPPLING, 2-4 SPJÄLL)

För utförlig information se instruktionen för drift och underhåll.



### EXEMPEL BESKRIVNING

#### QJC (enl AMA VVS & Kyla 19)

Styr- och övervakningsenhet, Hagabs typ SEHA-SLV för 2 spjäll med brandskyddsfunktion, n st i kombination med huvudenhet SEHA-M2 eller SEHA-COM

### SPECIFIKATION

Styr- och övervakningsenhet **SEHA-SLV**

### TILLBEHÖR

Kopplingsbox **KBHA-a**  
 a = 1 med testknapp, med kopplingsplint  
 a = 2 utan testknapp, med kopplingsplint

Rökdetektor för kanalmontage **RDHA**

Montagebeslag för RDHA **UGMB**

Rökdetektor för rumsmontage **RDHB**

För enheter inom SMART gäller

Huvudenhet alt slavenhet

**SEHA-M2,  
 SEHA-COM,  
 SEHA-SLV,  
 SEHA-SLU,  
 SEHA-SLV4,  
 SEHA-SLQ/R,  
 SEHA-RD**