

HAGAB®

Ritningsbeteckning:

RSHA-T Tryckavlastningsspjäll



Tryckavlastningsspjäll RSHA-T är ett tätt spjäll, som normalt är stängt, men som vid brand öppnas för att leda ut brandgas till det fria.

Storlek 200 x 200 till 2000 x 2000

Gejd eller flänsanslutning

Täthetsklass 4

PRODUKTEN

RSHA-T uppfyller **täthetsklass 4** och **tryckklass B** enl. **AMA VVS & Kyla 19**. Spjällen bör funktionskontrolleras regelbundet som övriga brandspjäll, eftersom de ingår som en väsentlig del av skyddet mot spridning av brand i en byggnad.

RSHA-T tillverkas från storlek 200 x 200 till 2000 x 2000 med gejdanslutning eller flänsanslutning.

MATERIAL

Tillverkas av förzinkad, aluzinkbelagd eller rostfri stålplåt.

Produkten är återvinningsbar och registrerad i Byggsvarubedömningen och Sunda Hus Miljödata.

STÄLLDON

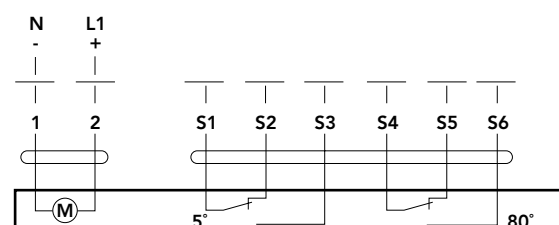
Spjällen levereras med fabriksmonterade och funktionsprovade säkerhetsställdon, som är av fjäderåtergångstyp med ändlägeskontakter för indikering av öppet resp. stängt spjäll.

RSHA-T

TEKNISKA DATA ELEKTRISKA STÄLLDON

Storlek spjäll	Effektförbrukning, VA 24 V			Effektförbrukning, VA 230 V			Typ
	Under gång	Stand by	Dimensio- nerande	Under gång	Stand by	Dimensio- nerande	
Höjd ≤ 300, Ett spjällblad	6.5	2	9	5.5	1.5	9.5	Öppnar med fjäder vid strömbortfall
Höjd ≥ 400 Flera spjäll- blad	5	2	7	5.5	1.5	11.5	Öppnar med fjäder vid strömbortfall

KOPPLINGSSCHEMA



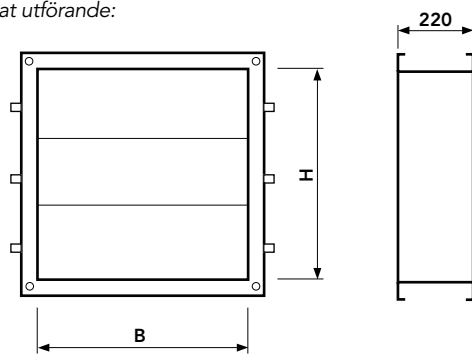
HAGAB®

RSHA-T

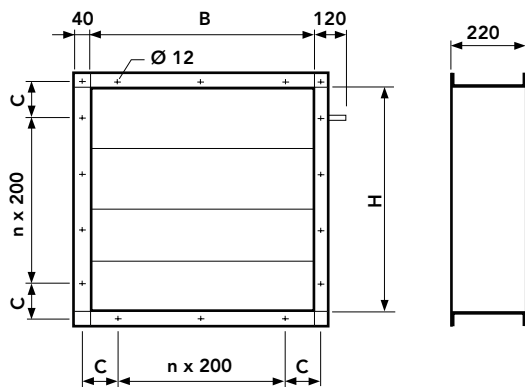
Tryckavlastningsspjäll

MÅTT OCH VIKT

Gejdat utförande:



Flänsat utförande:



Spjällbladens bredd 200 mm

HÅLDELNING FLÄNS

B/H	C	n
200	120	–
250	145	–
300	170	–
350	195	–
400	120	1
450	145	1
500	170	1
600	120	2
700	170	2

B/H	C	n
800	120	3
900	170	3
1000	120	4
1200	120	5
1400	120	6
1600	120	7
1800	120	8
2000	120	9

Mått i mm.

EXEMPEL BESKRIVNING

QJD (enl AMA VVS & Kyla 19)

Tryckavlastningsspjäll, Hagabs typ RSHA-T av förzinkad stålplåt i storlek 400 x400 med ställdon för 24 V

SPECIFIKATION

Kodexempel RSHA-T-400-400-1-1-1
 Tryckavlastningsspjäll RSHA-T-aaaa-bbbb-c-d-e

Storlek, bredd x höjd mm (aaaa-bbbb) _____
 aaaa - bbbb = se måttabell (200-200 till 2000-2000)

Ställdon (c) _____

c = 1 24 V med termisk sensor
 c = 2 230 V med termisk sensor

Material (d) _____

d = 1 Förzinkad stålplåt
 d = 2 Aluzinkbelagd stålplåt
 d = 3 Rostfri stålplåt (SS2343)

Anslutning (e) _____

e = 1 Gejdat (lev om inget annat anges)
 e = 2 Fläns

TILLBEHÖR

Kopplingsbox

KBHA-a

STYR OCH ÖVERVAKNINGSENHET

För max 4 spjäll
 Styr/slavenhet för max 16 spjäll
 Rökdetektor, kanal
 Rökdetektor, rum

SEHA-M2
 SEHA-SLV4
 RDHA
 RDHB