

HAGAB®

Ritningsbeteckning:

## RJHA Jalusislutare



Jalusislutare RJHA är avsedd att förhindra luft att komma in i rektangulära avluftskanaler eller -öppningar, vid t ex fläktstopp.

## Självverkande backspjäll

### Lagerfört i kvadratisk utförande

#### PRODUKTEN

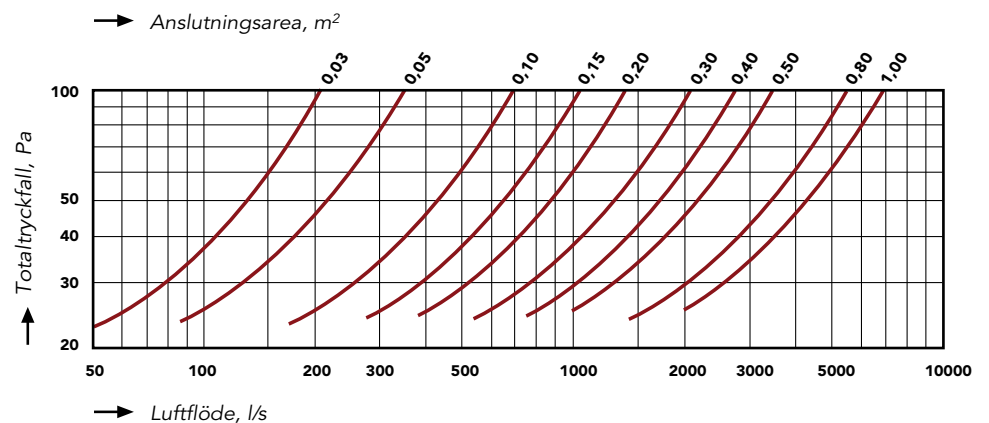
Jalusislutaren består av en ram av stålplåt och jalusier av aluminium. Jalusierna stänger av sin egenvikt och skall monteras lodrätt mot t ex en vägg.

#### MATERIAL

Ram tillverkas av förzinkad, aluzinkbelagd eller rostfri stålplåt med jalusier av aluminium.

Produkten är återvinningsbar och registrerad av Byggsvarubedömningen och Sunda Hus Miljödata

#### DIMENSIONERING

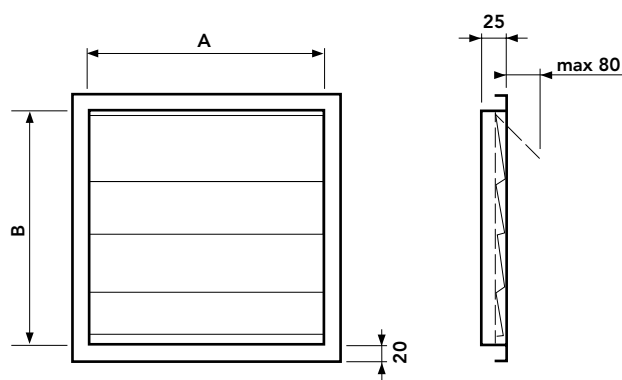


HAGAB®

# RJHA

## Jalusislutare

### MÅTT OCH VIKT



Storlek	A x B	Vikt kg
150 – 150	150 x 150	0,6
200 – 200	200 x 200	0,8
300 – 300	300 x 300	0,9
400 – 400	400 x 400	1,4
500 – 500	500 x 500	1,9
600 – 600	600 x 600	2,5

Mått i mm.

Lagerförda storlekar framgår av tabell ovan.

Andra storlekar tillverkas på begäran.

Håltagningsmått: A + 5 resp B +5

### EXEMPEL BESKRIVNING

QM (enl AMA VVS & Kyla 19)

Jalusislutare, Hagabs typ RJHA av förzinkad stålplåt med aluminiumjalusier med bredd 600 och höjd 400 mm.

### SPECIFIKATION

Kodexempel RJHA-600-400-1-1  
Jalusislutare RJHA-aaaa-bbbb-c-d

Storlek bredd x höjd mm (aaaa-bbbb)

aaaa - bbbb Bredd x höjd enl måttabell eller önskemål

Material (c)

- c = 1 Förzinkad stålplåt
- c = 2 Aluzinkbelagd stålplåt
- c = 3 Rostfri stålplåt (SS2343)

Utförande (d)

- d = 1 Standardutförande (Lev. om inget annat anges)
- d = 2 För avluft med ytterväggsgaller
- d = 3 För uteluft med ytterväggsgaller

### SPECIALUTFÖRANDE

