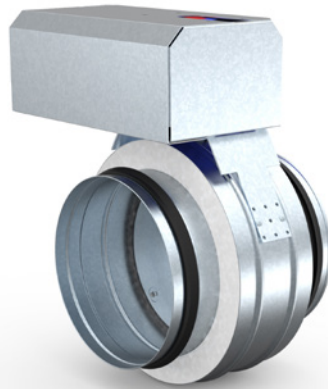


HAGAB®

Ritningsbeteckning:

ICBB Inertgasspjäll



Tryckavlastningsspjäll och brandspjäll för lokaler med stationära släcksystem. Pneumatisk drivenhet öppnar och håller spjället öppet så länge släckgasen tillförs lokalen.

Typgodkänd Beprövad konstruktion

PRODUKTEN

ICBB bygger på Hagabs cirkulära spjällkonstruktion i serien Intact.

Typgodkännande: **SP Certifiering SC0001-13**

Spjället har kompletterats med pneumatisk drivenhet för att möjliggöra drift från fast installerat släckgassystem.

ALLMÄNT

I lokaler med känslig eller värdefull utrustning installeras ofta stationära släcksystem som automatiskt träder i funktion i händelse av brand eller brandgasutveckling.

Under högt tryck pressas s.k. inerta gaser (släckgaser) via ett dyssystem in i det skyddade rummet. När tillräcklig koncentration av släckgas har erhållits slocknar branden.

Den stora tryckökningen i samband med utlösning av släcksystemet kan orsaka skador på byggnadskonstruktionen om inte tryckavlastning anordnas.

Inertgasspjället har till uppgift att säkerställa sådan tryckavlastning men **skyddar** samtidigt även **mot spridning av brand** och brandgas från brand i angränsande lokaler. Ett släcksystem skyddar enbart lokalen den är monterad i. Därför är det viktigt

att man i första hand säkerställer känsliga lokaler, så att inte brand- och brandgas kan tränga in om brand skulle uppstå i angränsande utrymmen.

Har branden uppstått i den skyddade lokalen, är det naturligtvis lika viktigt att släcksystemet är rätt dimensionerat och att det fungerar på ett tillfredställande sätt. I båda fallen medverkar inertgasspjällen som en **viktig del i helhetslösningen**.

Normalt står spjället i stängt läge och skyddar då lokalen från brand i angränsande utrymmen. I samband med utlösning av släckgasanläggningen öppnar spjället tillfälligt för att tryckavlasta och stänger därefter för att bibehålla släckgaskoncentrationen i rummet.

MATERIAL

Består av ett slätt plåtrör i anslutande kanaldimension. Ett utvändigt plåtsvep och mellanliggande gips. Spjällbladet består av två plåtrödeller med mellanliggande gips.

Mellan innerröret och spjällbladet finns en tätning för att förhindra läckage av både varma och kalla brandgaser.

YTBEHANDLING

Kan levereras utvändigt lackerat.



HAGAB®

ICBB

Inertgasspjäll

TEKNISK DATA

| Klassificering | Standard |
|------------------------------------|--------------------------------|
| Brandklass | EI 60 |
| Dimensioner | 125-630 |
| Täthetsklass enl. AMA VVS & Kyl 16 | 3* |
| Tryckklass enl. AMA VVS & Kyl 16 | B |
| Täthetsklass enligt C** | EN 1751 |
| Max tryck släckgasansl. | 220 bar |
| Dim. släckgasansl. | Wittford 21,8 x 14/1 inv.gånga |

* Läckage över stängt spjällblad. ** Täthetsklass för hölje.

DIMENSIONERING

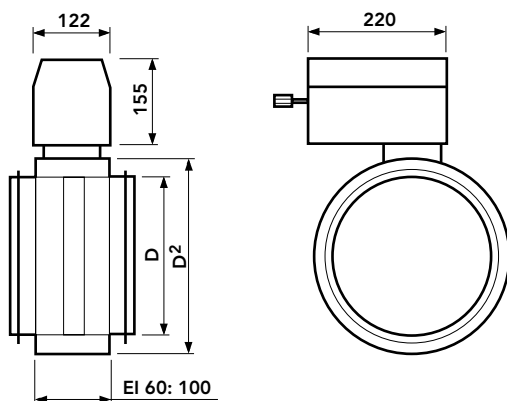
Den fria öppningsarean i ett rum är ytterst viktig i samband med dimensioneringen av en släckgasanläggning. Projektören av släckgasanläggningen ansvarar för att rätt öppningsarea tillgodoses. Den erhålls ur en beräkning där bl.a. utlösningstid, rumsvolym och släckgasmängd ingår som viktiga parametrar. Fel öppningsarea inverkar negativt på anläggningens släckförmåga. Det är därför **viktigt att rätt spjällstorlek bli installerad.**

TEKNISKA DATA

ICBB, Brandteknisk klass EI 60

| Ansl. dim | 125 | 160 | 200 | 250 | 315 | 400 | 500 | 630 |
|----------------------------|------|------|------|------|------|-------|-------|-------|
| Nettoarea, dm ² | 0,98 | 1,69 | 2,74 | 4,41 | 7,16 | 11,76 | 18,63 | 29,90 |

MÅTT OCH VIKT



EXEMPEL BESKRIVNING

QJC (enl. AMA VVS & Kyla 19)

Inertgasspjäll, Hagabs typ ICBB i storlek 315 av förzinkad stålplåt för vägg i brandteknisk klass EI 60.

Tillbehör:

Spjället förses med inbrotts Galler på inbyggnadssidan och skyddsgaller på drivsidan.

SPECIFIKATION

Kodexempel ICBB-315-06-1
Inertgasspjäll ICBB-aaa-bb-c

Storlek (aaa) nominell diameter, mm (iskjutsdimension 100 - 630)
aaa = se måttabell

Brandteknisk klass (bb)
bb = 06 Brandteknisk klass EI 60

Material (c)
c = 1 Förzinkad stålplåt
c = 2 Aluzinkbelagd stålplåt
c = 3 Rostfri stålplåt (SS2343)

TILLBEHÖR

Beröringsskydd
Inbrottskydd
Elektriska gränslägesbrytare
Elektriska gränslägesbrytare EX-klassade
Anslutningskit, slang med ansl. ¼ UF och ½ UF

| Storlek D aaa | D ² | EI 60 Vikt kg |
|------------------|----------------|---------------|
| 125 | 185 | 7 |
| 160 | 220 | 8 |
| 200 | 260 | 9 |
| 250 | 310 | 11 |
| 315 | 375 | 13 |
| 400 | 460 | 18 |
| 500 | 560 | 22 |
| 630 | 690 | 29 |

Mått i mm.