

HAGAB®

Ritningsbeteckning:

## CYHA Ytterväggsgaller



Cirkulärt ytterväggsgaller CYHA med anslutning för spirokanaler i standarddimension.

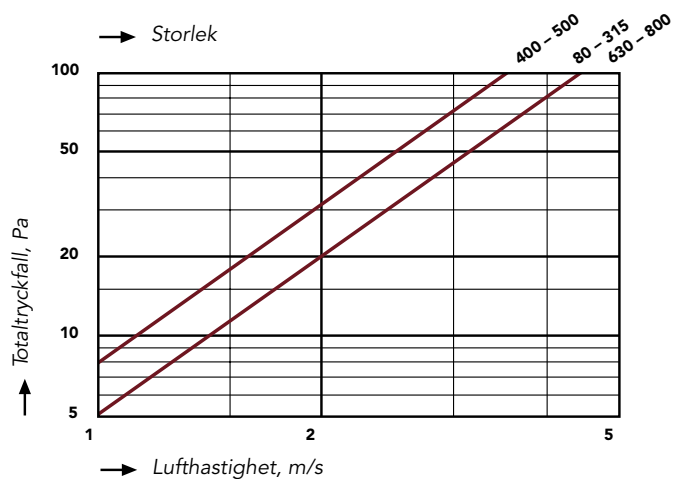
## Formstabil Väderbeständigt

### MATERIAL

Ytterväggsgaller **CYHA** är avsett att användas som skydd för avlufts- och uteluftsöppningar i ventilationssystem. Bakom lamellerna finns ett smådjursäkert trådnät.

Storlekar upp till diameter **500 mm** tillverkas i aluminium (gjuten, med ett rostfritt smådjursäkert nät) medan storlekarna där över tillverkas av förzinkad stålplåt, aluzink eller Magestic.

### DIMENSIONERING



### YTBEHANDLING

Ytterväggsgallret kan pulverlackeras i ett antal standardkulörer eller i valfri kulör.

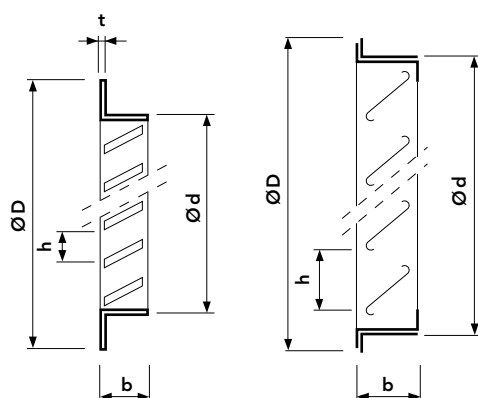
För att förhindra vattenmedryckning rekommenderas max lufthastighet av 2.8 m/s räknat på gallrets nominella mått. Gallrets fria area är 65 % av nominellt mått för galler i gjuten aluminium och 80 % för galler av förzinkad stålplåt.

HAGAB®

# CYHA

## Ytterväggsgaller

### MÅTT OCH VIKT



Storlek aaa	d	D	h	b	t	Gjuten aluminium	Förzinkad stålplåt	Vikt Kg
80	79	96	22	15	5	✓		0,10
100	99	125				✓		0,15
125	124	150				✓		0,18
160	159	185				✓		0,30
200	199	225				✓		0,50
250	249	275				✓		1,00
315	314	350				✓		1,50
400	399	440	41	40	✓		3,00	
500	499	540			✓		5,10	
630	629	650			✓		6,80	
800	797	820	50	50	0,9	✓	11	

Mått i mm.

### MATERIAL

Storlek 80–500: Aluminium

Storlek 630–800: Förzinkad stålplåt

Produkten är återvinningsbar och registrerad i Byggvaru-  
bedömningen och Sunda Hus Miljödata

### LAGERFÖRDA STORLEKAR

80–500, övriga storlekar offereras på begäran.

### HÅLTAGNINGSMÅTT

Nominellt mått + 5 mm

### EXEMPEL BESKRIVNING

QM (enl AMA VVS &amp; Kyla 19)

Ytterväggsgaller, Hagabs typ CYHA i gjuten aluminium  
med diameter 315 med smådjursäkert trådnät.

### SPECIFIKATION

Kodexempel CYHA-315-1-1

Ytterväggsgaller CYHA-aaa-b-c

Storlek Ø mm (aaa)

aaa=se måttabell

Nät (b)

b = 1 Smådjursäkert (standard)

Ytbehandling (c):

c = 1 obehandlat

c = 2 Lackerat (kulör anges)