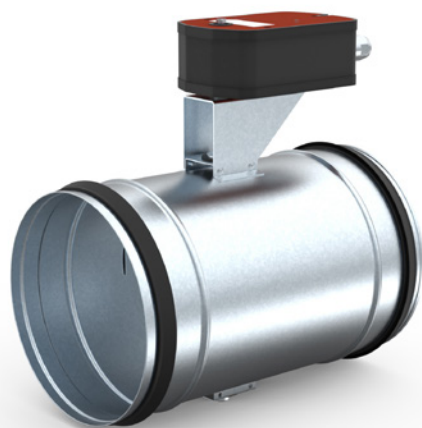


HAGAB®

Ritningsbeteckning:

CSHA-T Tryckavlastningsspjäll



Tryckavlastningsspjäll CSHA-T är ett tätt spjäll, som normalt är stängt, men som vid brand öppnas för att leda ut brandgas till det fria.

Storlek 100 - 500

Spiro- alt. flänsanslutning

Täthetsklass 4

PRODUKTEN

CSHA-T uppfyller **täthetsklass 4** och **tryckklass B** enl **AMA VVS & Kyla 19**. Spjället bör funktion provas regelbundet, som övriga brand-spjäll, eftersom de ingår som en väsentlig del av skyddet mot spridning av brand i en byggnad.

CSHA-T tillverkas från storlek 100 till 500 enl kanalstandard. Spjällets axel är lägesoberoende d.v.s. spjället kan installeras med vertikal axel, vilket möjliggör optimal placering av ställdon för enkel inkoppling och minimalt platsbehov.

MATERIAL

Tillverkas av förzinkad, aluzinkbelagd eller rostfri stålplåt. Produkten är återvinningsbar och registrerad i Byggsvarubedömningen och Sunda Hus.

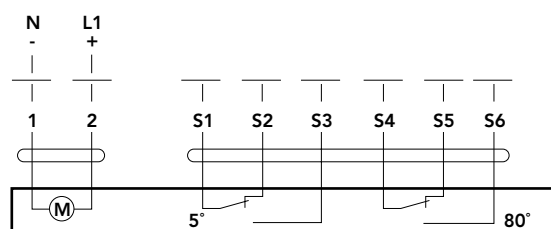
STÄLLDON

Spjället levereras med fabriksmonterade och funktionsprovade säkerhetsställdon, som är av fjäderåtergångstyp med ändlägeskontakter för indikering av öppet resp. stängt spjäll.

TEKNISKA DATA ELEKTRISKA STÄLLDON

Storlek spjäll	Effektförbrukning, VA 24 V			Effektförbrukning, VA 230 V			Typ
	Under gång	Stand by	Dimensio-nerande	Under gång	Stand by	Dimensio-nerande	
100-315	6.5	2	9	5.5	1.5	9.5	Öppnar med fjäder vid strömbortfall
400-500	5	2	7	5.5	1.5	11.5	Öppnar med fjäder vid strömbortfall

KOPPLINGSSCHEMA

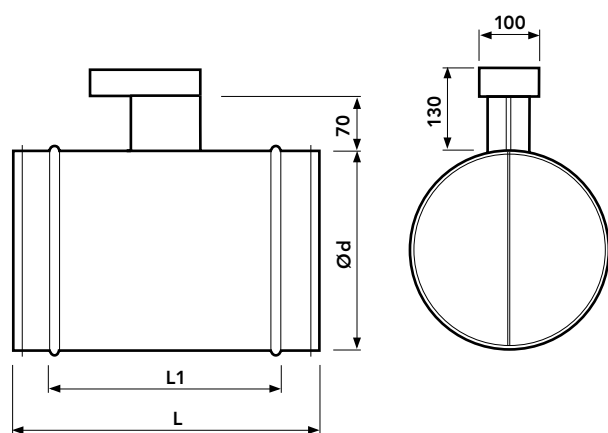


HAGAB®

CSHA-T

Tryckavlastningsspjäll

MÅTT OCH VIKT



Storlek Ø d aaa	L	L1	Vikt kg
100	190	110	3
125	190	110	3
160	190	110	3
200	320	210	4
250	320	210	4,5
315	370	260	7,5
400	370	260	11
500	370	260	11

Mått i mm.

EXEMPEL BESKRIVNING

QJD (enl AMA VVS & Kyla 19)

Tryckavlastningsspjäll, Hagabs typ CSHA-T av förzinkad stålplåt i storlek 315 med ställdon för 24 V.

SPECIFIKATION

Kodexempel CSHA-T-315-1-1
Tryckavlastningsspjäll CSHA-T-aaa-b-c

Storlek (aaa), nominell diameter, mm (100 - 500) _____

aaa = Se måttabell

Typ av ställdon (b) _____

b = 1 Ställdon 24 V med termiska sensor

b = 2 Ställdon 230 V med termisk sensor

Material (c) _____

c = 1 Förzinkad stålplåt

c = 2 Aluzinkbelagd stålplåt

c = 3 Rostfri stålplåt

TILLBEHÖR

Kopplingsbox

KBHA-1

STYR- OCH ÖVERVAKNINGSENHET

För max 4 spjäll

SEHA-M2

Styr/slavenhet för max 16 spjäll

SEHA-SLV4

Rökdetektor, kanal

RDHA

Rökdetektor, rum

RDHB