

HAGAB®

SEHA-SLV

Styr- och övervakningsenhet (Slavenhet)



SEHA-SLV ingår i vårt SMART-system, övriga produkter som ingår är huvudenhet SEHA-M2 eller SEHA-COM, slavenhet SEHA-RD, SEHA-SLQ/R.

Slavenhet till huvudenhet SEHA-M2 eller SEHA-COM för individuell styrning och övervakning av spjäll med brandskyddsfunktion. Enheten betjänar upp till 4 brandspjäll i max 2 spjällgrupper.

Enheten kan även användas fristående.

SEHA-SLV STYR- OCH ÖVERVAKNINGSENHET

1. SEHA-SLV i nätverk
2. SEHA-SLV i fristående drift
3. Inkoppling av ställdon.
4. Funktionsbeskrivning.
5. Felsökning.

1. SEHA-SLV I NÄTVERK.

BESKRIVNING AV SEHA-SLV I NÄTVERK

SEHA-SLV fungerar i nätverk endast under förutsättning att SEHA-M2 eller SEHA-COM finns installerad i nätverket. Kommunikationen mellan enheterna sker med hjälp av ett protokoll som följer RS485 standard. Den fysiska förbindelsen utgörs av en kabel som får vara maximalt 1200 m lång. Kabeln består enligt standard av tre trådar varav en är intern systemjord. Jorden går att utesluta men rekommenderas för att öka stabiliteten i systemet.

För att minimera störningsrisken skall tvinnad kabel användas. Skärmad kabel kan även användas där jorden då kan utgöras av skärmen.

OBS! Jorden får inte i något fall anslutas till annat än SEHA-M2 eller SEHA-COM och SEHA-SLV.

I ett RS485-nätverk måste stamkabelns båda ändar alltid anslutas till ett motstånd. SEHA-COM och SEHA-SLV har inbyggda motstånd som ansluts genom bygling. I SEHA-M2 byglas UA2 och är placerad till vänster om anslutning 1.

I SEHA-COM byglas PL3. I SEHA-SLV byglas I.

ADRESSERING



Varje SEHA-SLV skall förses med egen unik adress mellan 0 och 31. Adressen ställs in med byglarna 1, 2, 4, 8 och 16.

Ex: Enheten skall ha adressplats 15.

För att erhålla plats 15 byglas 1, 2, 4 och 8 (1+2+4+8=15).

För att erhålla adressplats 0 byglas ingen av positionerna.

Spjäll och detektorer räknas från SEHA-SLV med adressplats 0 och uppåt. Dvs. I SEHA-SLV med adressplats 0 får de två spjällutgångarna beteckningen SPJ1 och SPJ2. I SEHA-SLV 1 får spjällutgångarna beteckningen SPJ3 och SPJ4 osv.

HAGAB®

SEHA-SLV

Styr- och övervakningsenhet

BESKRIVNING AV BYGLAR VID NÄTVERKSDRIFT.

Bygel	På	Av
1, 2, 4, 8, 16	Adressinställning	
F	Starta lokal fläkt via EXT-ingången	EXT används som brandlarmsingång. Logiskt = Det1
G	SEHA-COM till dagdrift genom att EXT sluts	
H	Fristående drift	Nätverksdrift
I	Avslutning av bussen med 120 Ohm	Ej avslutning av bussen

FLÄKTSTYRNING

När SEHA-SLV är ansluten i nätverk kan fläktutgången (plint 13, 14, 15) användas för start av en lokal fläkt.

Med en timer ansluten till EXT-ingången (plint 1, 2) kan t.ex. en fläkt för forcering till ett konferensrum aktiveras. Anslutna spjäll öppnar och forceringsfläkten går så länge timern är uppdragen. Bygel F skall då vara monterad. Samma åtgärd kan användas för temporär aktivering av dagdriftläge. T.ex. i samband med tillfälliga kvällsarbete i ett kontor. Spjällen öppnar och ventilationsaggregatet startas och går så länge timern är uppdragen. Bygel F och G skall nu vara monterad.

RÖKDETEKTORER

Rökdetektorerna ansluts till SEHA-SLV (ej för SEHA-SLU) men hanteras från SEHA-M2 eller SEHA-COM i form av detektorgrupper, som i sin tur styr spjällgrupperna. EXT-ingången är logiskt kopplad till detektoringång 1. EXT-ingången kan därmed användas för t.ex. en värmedetektor eller extern brandlarmscentral som sedan kan konfigureras att ingå i en detektorgrupp.

Vid återställning på SEHA-M2 eller SEHA-COM bryts spänningen till alla detektorer i 5 sekunder för att återställas.

FELFUNKTIONER

Vid kommunikationsfel stänger SEHA-SLV de anslutna spjällen efter 15 sekunder.

Övriga fel sänds vidare till SEHA-M2 eller SEHA-COM för central behandling.

LYSDIODER

För att visa att kommunikation med huvudcentralen fungerar på rätt sätt tänds resp. släcks dioden drift varje gång ett korrekt meddelande mottagits. Vid fel i kommunikationen tänds feldioden. Övriga lysdioder fungerar på samma sätt som SEHA-SLV i fristående drift. Se under INDIKERINGAR OCH TRYCKKNAPPAR i funktionsbeskrivningen.

ÅTRSTÄLLNING, TEST.

Knappen har ingen funktion vid nätverksdrift.

2. SEHA-SLV I FRISTÅENDE DRIFT.



Bild utvisande bygel H och 4 är på. (Betyder fristående drift och endast spjällgrupp 1 används.)

PRIORITETSHANTERING.

Om något larmar (A-larm eller extern brandlarm) under funktionstesten avbryts detsamma och brandskyddsläge intas omedelbart. (dvs brandspjäll stänger, tryckavlastnings-spjäll öppnar).

FUNKTIONSTEST.

Första funktionstest utförs 10 timmar efter spänningssättning av SEHA-SLV. Därefter sker funktionstest var 48:e timma. På så sätt kan den automatiska funktionstesten utföras nattetid även om enheten spänningssätts dagtid. Under nattdriftsläge kan funktionstest utföras utan särskild programmering. SEHA-SLV känner av spjällägena och funktionstestar dessa i omvänd riktning.

MANUELL FUNKTIONSTEST.

Manuell funktionstest utförs genom att hålla testknappen inne mer än 5 sekunder. Dioderna drift och larm börjar först att omväxlande blinka. När dessa slocknat bekräftar det att funktionstesten kan påbörjas. Funktionstesten börjar när testknappen släpps.

FLÄKTSTYRNING

Den inbyggda fläktstyrningen kan utnyttjas med flera intelligenta funktioner. Vid händelser av akut karaktär måste ventilationsaggregatet omedelbart stoppas. Vid en kontrollerad funktionstest ges en fördröjning på 30 sekunder för att fläkten skall hinna varva ner innan spjällen stängs. Fläktföregling se bygel 2, 16 och F.

VALBARA INSTÄLLNINGAR

Nedan beskrivs byglingsalternativ för olika funktioner hos enheten. Bygelfältet är placerat till vänster.

HAGAB®

BESKRIVNING AV BYGLAR. (VID FRISTÅENDE DRIFT)

Tabell utvisar val av driftsalternativ

Bygel	På	Av
1	Ingång 1-2 är Nattdriftsingång	Ingång 1-2 är brandlarmsingång
2	Ej stopp av fläkt vid nattdrift	Stopp av fläkt vid nattdrift
4	SPJ2 används ej	Båda spjällgrupperna aktiva
8	2 brandzoner	1 brandzon
16	Fläkten stoppas ej vid test	Fläkten stoppas vid test
F	Ej fördröjning vid stopp av fläkt	30 sekunders fördröjning vid stopp av fläkt
G	Sekvenstest	Test av båda grupperna samtidigt
H	Fristående	Nätverksdrift
K	Aut. Larmåterställning Ext. Brand	Manuell återställning
T	Spjälltest en gång per vecka*	Spjälltest var 48:e timma
I	Avslutning av bussen med 120ohm	Ej avslutning av bussen

* OBS! För P-märkta spjäll måste spjälltest utföras var 48:e timma.

TILLÄGG TILL TABELLEN.

(PÅ= MONTERAD BYGEL, AV= INGEN BYGEL)

1=PÅ

Bestämmer om ingång EXT skall fungera för anslutning till yttre brandlarmssystem (Alarm) eller stängning av spjäll. (Nattdrift). AV betyder att om EXT-ingången bryts sker samma sak som om en detektor löst ut. Denna påverkar Zon 1 och 2 samtidigt. PÅ betyder att om EXT-ingången bryts ställs systemet i nattdriftsläge. (EXT-in-gången är normalt byglad.)

8=PÅ

Gör att SEHA-SLV nu fungerar som två skilda enheter där utlöst rökdetektor 1 endast påverkar spjällutgång 1 och rökdetektor 2 följaktligen endast påverkar spjäll kopplade till utgång 2. Fläktstoppet aktiveras dock så fort en av detektoringångarna larmar.

16=PÅ

Betyder att fläktarna inte stoppas vid funktionstest. Används om enheten arbetar i periferin av en ventilationsanläggning. Observera att stora tryck kan uppstå om ett spjäll som är placerat i en huvud-kanal stängs med fläktar i drift.

G=PÅ

Används om man vill funktionstesta en spjällgrupp i taget. Först testas grupp 1 och när den är klar testas grupp 2.

3. INKOPPLING AV STYRENHET

Skall anslutas med fast kablage (230V 50Hz) till en grupsäkring om minst 2A. Arbetsbrytare skall finnas i närheten av enheten. SEHA-SLV är konstruerad med förstärkt isolering och behöver således inte skyddsjordas.

SEHA-SLV

Styr- och övervakningsenhet

EXT-INGÅNGEN

EXT-ingången plint 1, 2 har två användningsområden vilka bestäms av bygel 1. Med bygel 1 monterad stänger anslutna spjäll som vid nattdrift. Utan bygel, larmar panelen och anslutna spjäll ställer sig i brandskyddsläge.

EXT-ingången skall normalt vara sluten. Aktivering av ingången sker genom brytning.

RELÄUTGÅNGARNA

Alla reläer är ritade i frånläge. Normalt är Fläkt 1 till. Vid larm drar ex. B-larm och 10-12 sluts.

SPJÄLLANSLUTNING

Brand/Brandgasspjäll ansluts enligt figuren ovan.

TRYCKAVLASTNINGSSPJÄLL.

Funktion för tryckavlastningsspjäll i SEHA-SLV finns endast tillgänglig vid nätverksdrift. Spjällen kopplas in på samma sätt som brandgas- eller brand/brandgasspjäll och definieras därefter i huvudenheten SEHA-M2 eller SEHA-COM.

RÖKDETEKTORINGÅNGARNA

De två rökdetektoringångarna är avsedda för en slingresistans om 2200 ohm. (Slutmotstånd) Beroende på bygel 8 ansluts den ena eller båda detektorkretsarna. Ej använd detektoringång avslutas med motstånd direkt på plinten. 2200 ohm med minst 1W effekt. Se vidare beskrivning av byglingsmöjligheter. SEHA-SLU, enhet utan ingångar för rökdetektorer har enbart anslutningar för spjäll, EXT ingång och nätverk. För övrigt fungerar den som en fulltrustad SEHA-SLV. Mot nätverket simuleras rökdetektoringångarna att alltid vara i normalläge.

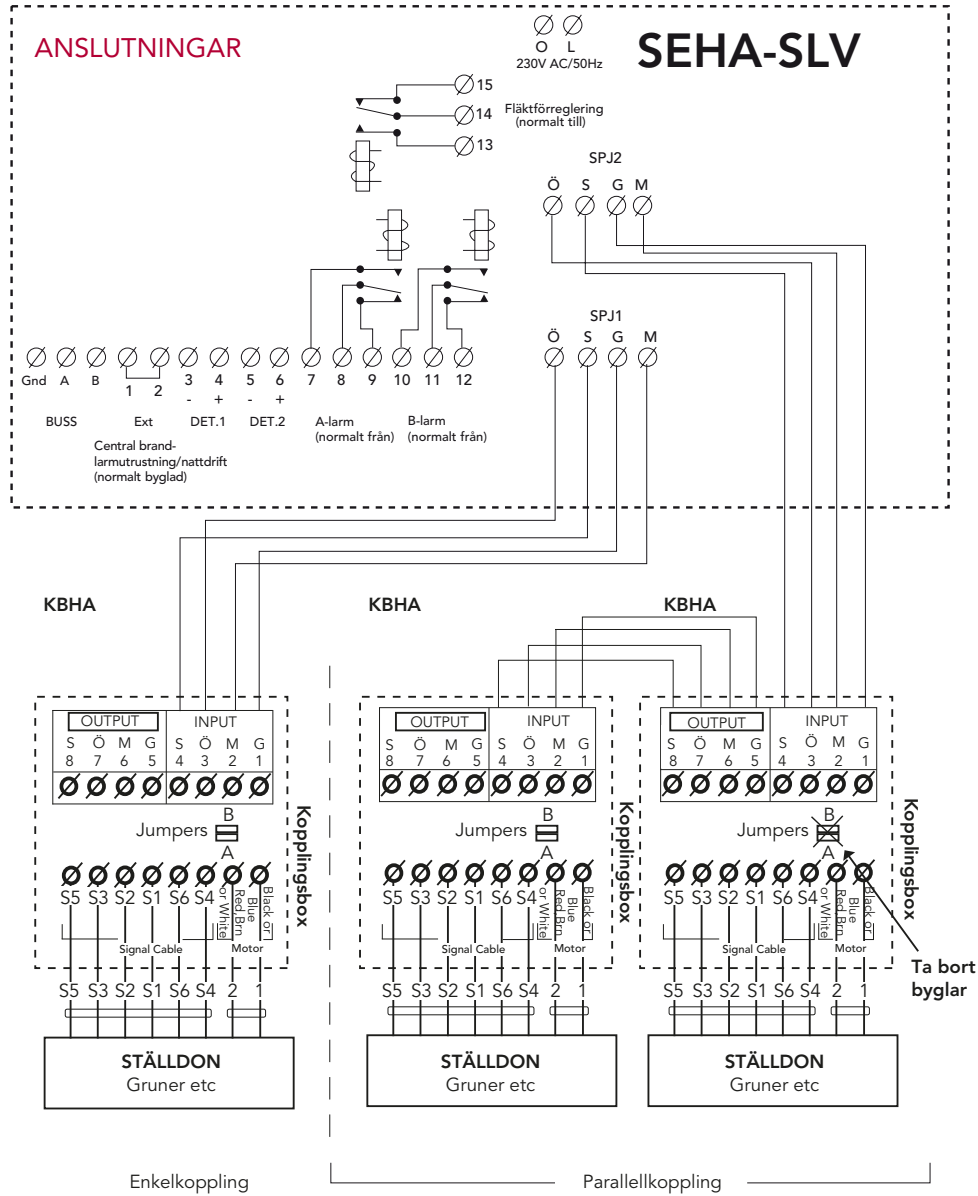
KABELTYPER FÖR ANSLUTNINGAR

Rökdetektorerna ansluts med partvinnad kabel som är skild från övriga delar. Kabel av typen tele och har inga krav på viss area. Ställdonen kan anslutas med t.ex. EKKX 1x4x0,5 om avståndet mellan ställdonet och SEHA-SLV understiger 100 meter. Vid längre avståndet krävs en större area för G- och M ledarna. Likströmsresistansen får inte överstiga 8 ohm. Genom att parallellkoppla 4st 0,5 mm² ledare kan ledningslängden ökas till 400 meter. Parallellkoppling är viktigast på G och M-ledarna.

SÄKRINGAR

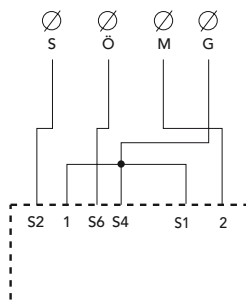
På moderkortet finns en säkring som är 160mA. Denna säkring sitter till höger om nättransformatorn. Hållaren är av bajonettyp. Tryck ner och vrid knappt ett kvarts varv moturs för att ta loss säkringen.

HAGAB®

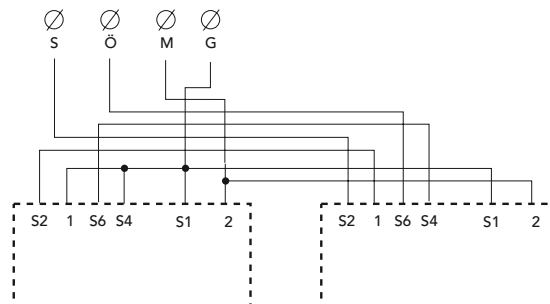


Vid parallellkoppling skall byglar tas bort i första kopplingsboxen.

Enkelkoppling utan kopplingsbox



Parallellkoppling utan kopplingsbox

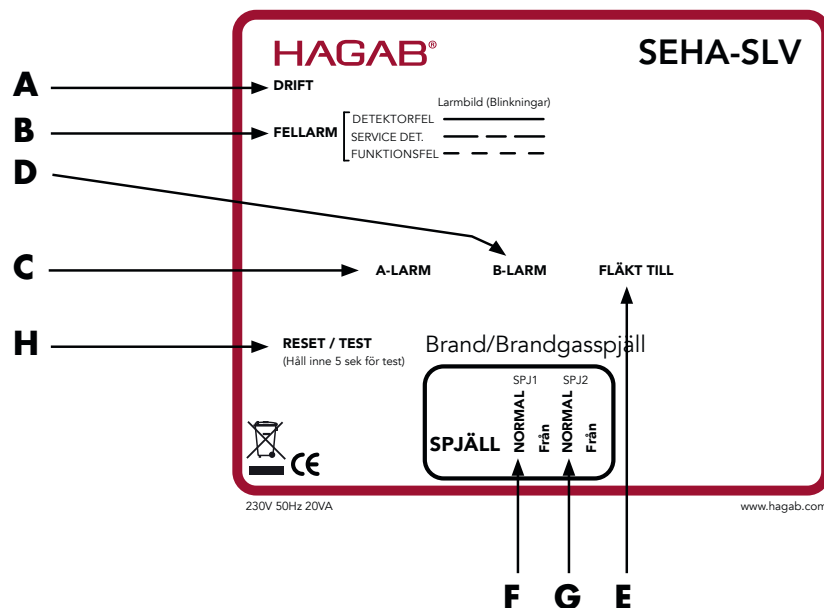


HAGAB®

SEHA-SLV

Styr- och övervakningsenhet

DRIFTINSTRUKTION



INDIKERINGAR OCH TRYCKKNAPPAR

A. DRIFT

Grön lysdiod som visar att enheten har spänning samt indikerar dag/nattdrift. Fast sken = Dagdrift. Blinkande = Nattdrift.

B. FELLARM

Fellarm indikerar tre olika larm genom olika blinkmönster.

- Lyser fast vid avbrott i detektorslingan.
- Blinkar omväxlande kort och långt vid servicelarm. (Smutsig rökdetektor) Indikeringen är fördröjd 1 tim. För att förhindra falsklarm. Vid återställning finns ingen fördröjningen. Detta för att genast bekräfta att inget larm kvarstår.
- Blinkar snabbt om fel uppstått i samband med automatiskt funktionsprov. Följande fel testas.
- Att båda spjällgruppernas spjäll stänger inom 30 sekunder.
- Att spjällen öppnar inom 200 sekunder.

C. A-LARM

De två rökdetektorslingorna indikeras på samma lysdiod. Röd lysdiod visar A-larm. Reläutgång för utlöst rökdetektor (plint 7, 8, 9) växlar.

D. B-LARM

B-larm indikeras på röd lysdiod. Reläutgång för B-larm (plint 10, 11, 12) växlar vid följande händelser:

- Kabelbrott i någon av detektorslingorna.
- Fel vid funktionstest.
- Servicelarm från någon av detektorslingorna.
- Spjäll har intagit fel läge under normaldrift.
- Inkopplingsfel.

E. FLÄKT TILL

Fläktstyrningen indikeras med lysdiod som lyser när reläet är tillslaget.

F OCH G. SPJÄLL

Grön och Röd lysdiod visar Normalläget resp. larmläget för resp. spjäll. Normalläget är öppet för ett ventilationsspjäll och stängt för ett tryckavlastningsspjäll.

Spjällgrupperna är numrerade 1 och 2.

H. ÅTERSTÄLLNING / TEST

Tryckknapp återställer samtliga larm. Under tiden knappen hålls nertryckt bryts detektorutgångarna för att återställa ev. utlösta rökdetektorer.

Manuell funktionstest utförs genom att hålla Testknappen inne mer än 5 sekunder. Dioderna drift och larm börjar först att omväxlande blinka. När dessa sloknat bekräftar det att funktionstesten kan påbörjas. Funktionstesten börjar när testknappen släpps. Den automatiska funktionstesten sköts av enhetens inbyggda tidur.

SEHA-SLV

Styr- och övervakningsenhet

5. SEHA-SLV FELSÖKNING

AVLÄS LYSDIODER

“FELLARM”

(Lyser med fast sken eller blinkar med två olika intervaller.)

FAST SKEN

Betyder brott i detektorslinga

Kontrollera:

- Att slutmotståndet i slingans sista detektor är rätt.
Dvs. 2200 ohm, 1W. Används inte ingången skall motsvarande motstånd vara monterat direkt över plintarna i enheten.
- Avbrott i kabeln
- Glappkontakt i detektorsocklarna.
- Inkopplingen i detektorerna.
- Polariteten!

OMVÄXLANDE KORT OCH LÅNG BLINKNING

Betyder att en eller flera detektorer är smutsiga. Dvs. servicelarm.

Kontrollera:

- Nedsmutsningen på en eller flera detektorer. Indikeras genom gul lysdiod på berörd detektor om detektorn är utrustad med servicelarmfunktion. Dammsug eller byt detektorhuvud.

SNABB BLINKNING

Betyder att fel har uppstått i samband med den automatiska funktionstesten.

Kontrollera:

- Att valt mode stämmer med antalet anslutna spjäll.
Om endast 1 spjäll skall anslutas, används spjällutgång SPJ 1.
Bygel 4 skall då vara monterad.
- Att spjällen öppnar och att grön lysdiod indikerar normal.
- Genom manuell funktionstest att spjällen går till larmläge inom 30 sekunder. Röd lysdiod tänds. Därefter skall spjällen återgå till normalläget inom 200 sekunder och grön lysdiod tändas.
- Att spjällen är rätt inkopplade. Ge särskilt akt på att G och M inte är växlade.

A-LARM

Lyser med fast sken.

Kontrollera:

- Att EXT-ingången plint 1, 2 är byglad eller är sluten via extern kontrollenhet.
- Kortslutning i detektorslinga.
- Larm från detektor. (Indikeras även med röd lysdiod på larmad detektor).

B-LARM

Lyser med fast sken.

Kontrollera:

- Andra larmar på lysdioderna.
- Att inget spjäll står i fel läge.
- Att spjällen är rätt inkopplade. Ge särskilt akt på att G och M inte är växlade.

SPJÄLLEN ÖPPNAR INTE

Lyser med fast sken.

Kontrollera:

- Att inget larmar på frontpanelen.
- Att spjällmotorn är rätt inkopplad.

MANUELL ÅTERSTÄLLNING KRÄVS EFTER AUTOMATISK FUNKTIONSTEST.

Troligen har utgången “förregling av fläkt” anslutits till fel ingång på ventilationsaggregatet som då låser sig.

MANUELL ÅTERSTÄLLNING KRÄVS EFTER NATTDRIFT.

Förutsättning: nattdriftssignal från ventilationsaggregatet till SEHA-SLV.

Låsning kan ske om nattdrift indikeras av SEHA-SLV som då skickar en stoppsignal till aggregatet via förregling fläkt. Denna förregling kan utelämnas genom att sätta på bygel 2. Fortfarande förreglas fläkten vid utlöst rökdetektor och vid funktionstest.