

HAGAB®

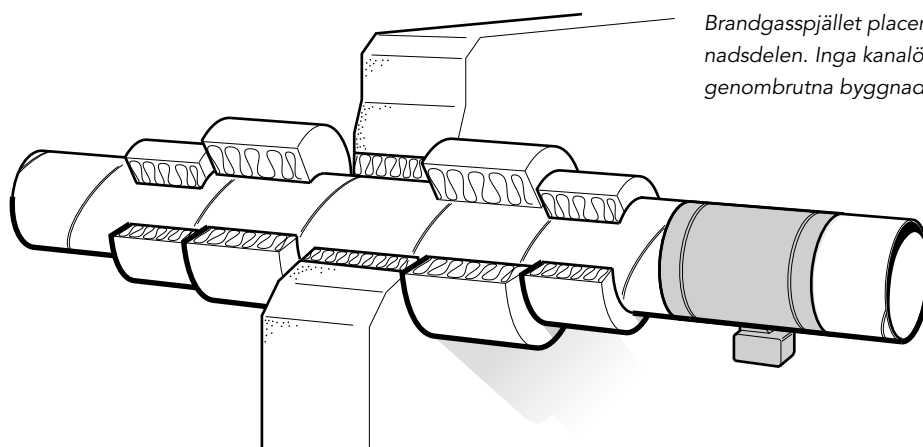
CSHA-ES

Brandgasspjäll



ENL EN 1366-2

Cirkulärt spjäll för skydd mot spridning av brandgas i ventilations-system. Spjällets brandtekniska klass är E 60(ve i ↔ o)S. Provad enl. harmoniserad produktstandard, vilket innebär att produkten är CE-märkt.



Brandgasspjället placeras till ventilationskanalen skiljt från byggnadsdelen. Inga kanalöppningar eller don får placeras mellan den genombrutna byggnadsdelen och brandgasspjället.

HÅLTAGNINGSMÅTT

Hål i genombruten byggnadsdel beror av vald efterlag-ningsmetod. Se respektive leverantörs rekommendationer.

MONTAGE

1. Upphängningsanordningar och infästningsdon för isolerad kanal och brandspjäll skall motsvara byggnadsdelens brandtekniska klass. Se t.ex i Svensk Ventilations/VVS Tekniska Föreningens handbok "Praktiska lösningar Brandskydd, Ventilation" ISBN:91-631-5064-6.
2. Ventilationskanalen isoleras vid genombrottet av brandskiljande byggnadsdel.

avseende ledning och strålning vid ej strömmande brandgas. Brandgasspjället kan vid behov överisoleras utan att ställdonet blir överisolerat.

3. Vid genombrott av byggnadsdelar i brandteknisk klass E behöver kanalen inte isoleras till skydd mot spridning av brand.

Inga kanalöppningar eller don får placeras mellan den genombrutna byggnadsdelen och brandspjället.

4. Utrymmet mellan ventilationskanalen och den genombrutna byggnadsdelen tätas med godkänd metod.