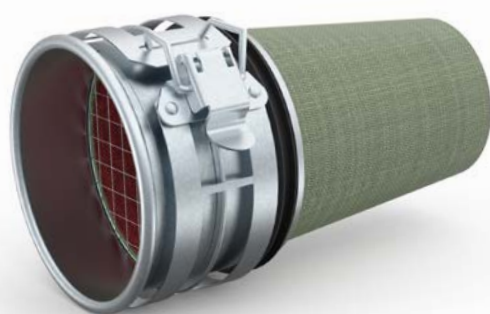


HAGAB®

BASIC 2

Backströmningsskydd



Backströmningsskydd BASIC 2 förhindrar brandgasspridning i byggnader med FTX system och fläktar i drift. Lämplig för bostäder, hotell och äldreboende. Typgodkänd.

BACKSTRÖMNINGSSKYDD BASIC

BASIC 2 installeras i fördelningslåda för att förhindra brandgasspridning via tilluftssystemet.

Frånluftssystemet dimensioneras för evakuering av brandgas. Både tillufts och frånluftsfläkten ska vara i drift genom hela brandförloppet. Produkten är självverkande och innehåller

inga rörliga mekaniska delar. Fördelningslådan kan placeras med valfri utblåsningsriktning. Exempelvis på vind, i källartak eller mot en vägg, *fig 1*.

I samtliga fall skall BASIC 2 kunna inspekteras.

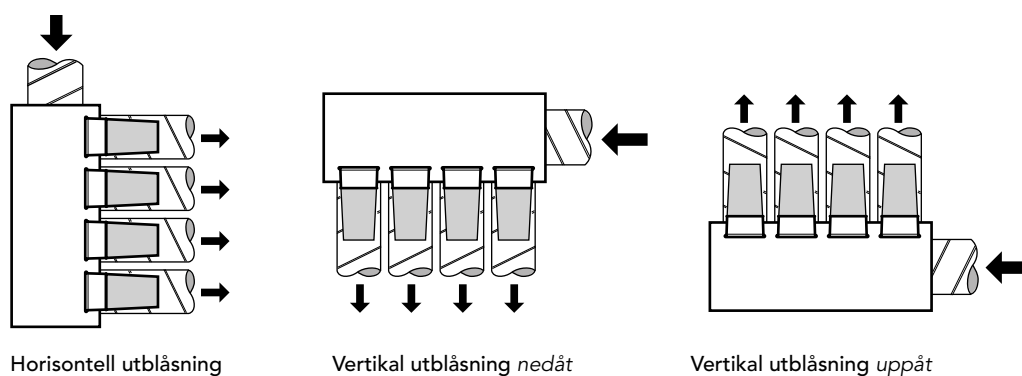


fig 1.

TEST

BASIC har testats hos RISE, Research Institutes of Sweden, enligt standard EN 1751, täthetsklass 2 och uppfyller tryckklass B enligt AMA QJB/1 i AMA VVS & Kyla 19. Typgodkännandebevis 0016/05.

HAGAB®

BASIC 2

Backströmningsskydd

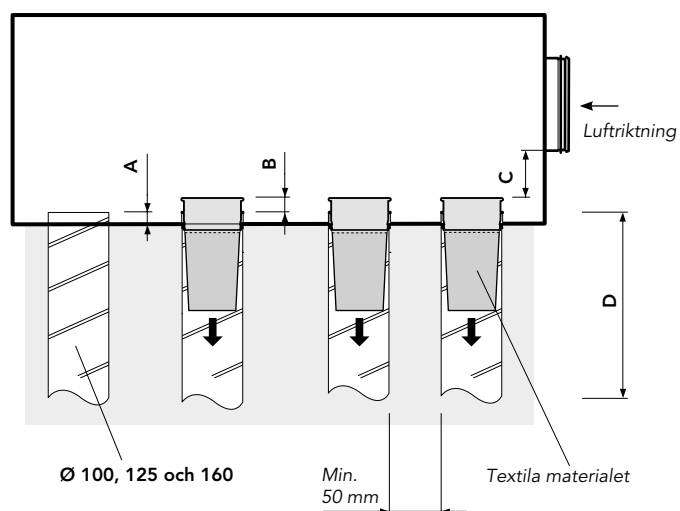
MONTERING

Allmänt

- Kanalände avslutas minst 20 mm över golv. (A)
- BASIC bygger 63 mm utanför kanalände. (B)

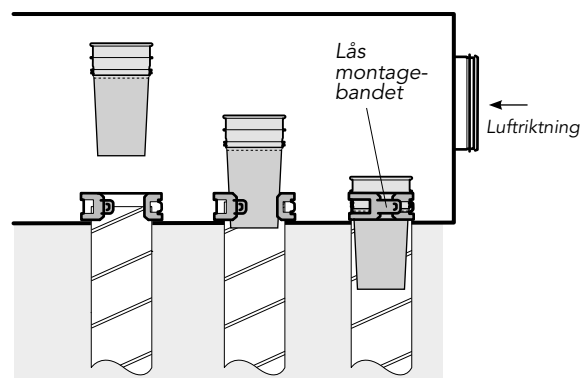
För att erhålla bästa möjliga luftfördelning med BASIC monterad i fördelningslåda, rekommenderas följande:

- Undvik hastigheter i inloppskanalen som överstiger hastigheten i någon av utloppskanalerna.
- Ge fördelningslådan största möjliga volym.
- Se till att det finns ett avstånd mellan inloppskanals underkant och överkanten på BASIC. (C)
- Raksträckan efter BASIC 2 ska alltid vara minst fyra gånger kanaldiametern. (D)



MONTAGEFÖLJD

- Trä det medföljande montagebandet över kanaländen.
- Tryck ner BASIC i kanalen med det textila materialet utsträckt.
- Spänn åt montagebandet över skarven mellan kanalände och BASIC.



HAGAB®

BASIC 2

Backströmningsskydd

KONTROLL OCH RENGÖRING

Schemalagd kontroll

Stickprovsvist vart tredje år, lämpligen i samband med OVK-besiktning och:

- i samband med ombyggnad av ventilationssystemet.
- i samband med rengöring av kanalsystemet.

Kontroll och eventuell rengöring utförs även:

- I samband med ombyggnad av ventilationssystemet.
- I samband med rengöring av kanalsystemet

UTFÖRANDE AV KONTROLL

- Kontrollera att materialet i den inre och yttre tygpåsen är helt.
- Damsug påsarna vid behov.
- Kontrollera och rengör vid behov skyddsnetet.
- Kontrollera stängningsfunktionen genom att hålla BASIC 2 med tygstruten vänd mot luftriktningen vid fördelningslådans inloppskanal.

ISÄRTAGNING OCH ÅTERMONTAGE

- Öppna fördelningslådan.
- Lossa snabbblåsanordningen.
- Lyft ur BASIC 2.
- Kontrollera och rengör vid behov.
- Återmontera och se till att textilmaterialiet är utsträckt.
- Stäng locket på fördelningslådan så att det sluter tätt.

