

## Styr- och övervakningsenhet SEHA-MY



## INSTALLATIONSANVISNING DRIFT OCH UNDERHÅLL

**2011-05-25**

## Styr- och övervakningsenhet SEHA-MY



Enhet för styrning och övervakning av upp till 2 spjäll med brandskyddsfunktion. Motionering var 48:e timma och lysdioder som indikerar förekommande feltyper.

Styr- och övervakningsenhet SEHA-MY styr och övervakar spjäll med brandskyddsfunktion. Brandspjällen funktionskontrolleras automatiskt var 48:e timma och eventuella avvikelser indikeras omgående. SEHA-MY är avsedd för enklare anläggningar där överordnade system inte är nödvändiga.

Rökdetektorer ansluts till enheten. När rök indikeras stänger brandspjällen med hjälp av ställdonets fjäder. Larm aktiveras.

Lysdioder indikerar drift, öppet resp. stängt spjäll och olika fellarm.

### UTFÖRANDE

Apparatskåp av ABS plast. Inbyggd klocka som utför automatisk funktionskontroll av anslutna spjäll var 48:e timma. Klockan startar 10 tim\* efter att enheten strömsatts. Därefter utförs motioneringen var 48:e tim.

\*fr.o.m. serie nr \_\_\_\_\_ .3

Tryckknapp

- Manuell aktivering av funktionstest
- Återställning av samtliga larm

### INKOPPLING AV SPJÄLL

Mellan spjäll och SEHA-MY används 4-ledare t ex EKKX 1 x 4 x 0.5. För att underlätta inkoppling rekommenderas kopplingsbox KBHA-1. Boxen har testknapp för funktionsprov invid spjället.

Det är möjligt att ansluta 1 brandspjäll (eller 2 st vid inkoppling 1 + 1).

Apparatskåp av plast, kapslingsklass IP 66. Max omgivningstemperatur + 30 grader, min 0 grader, avsett att monteras på vägg.

Ställdonen matas med 24 V från den inbyggda transformatorn.

Matningsspänning: 230 V AC.

Utgångar (potentialfria växlande kontakter)

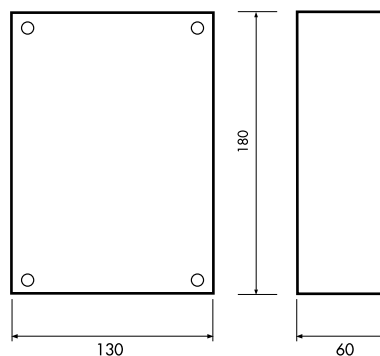
- Summalarm
  - Utlöst detektor
  - Förregling\* fläkt (tillval)
- \*fr.o.m. serie 511\_ \_ \_ \_ \_ tål reläet 250V, 10A.

Ingångar

- Rökdetektorslinga (max 4 st)

Inkopplingschema och funktionsbeskrivning redovisas i instruktionen för drift och underhåll.

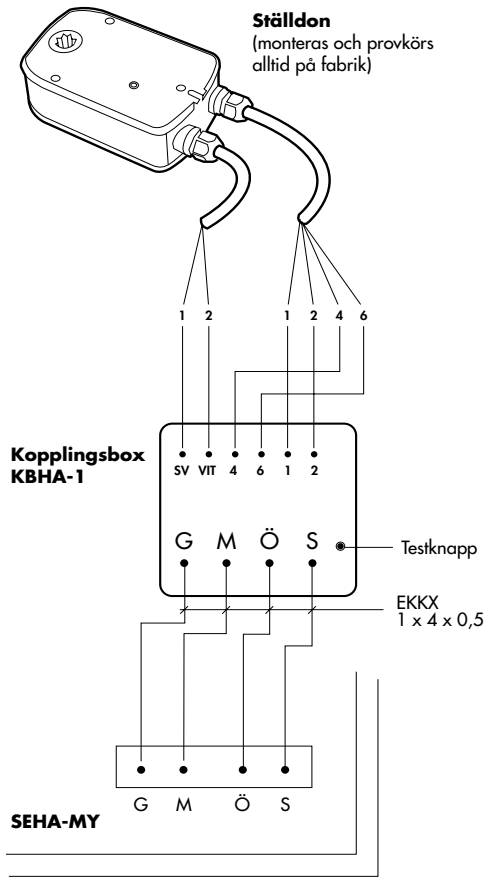
### MÅTT OCH VIKT



Vikt 0,9 kg.

**SEHA-MY (PRINCIPIELL INKOPPLING, 1-2 SPJÄLL)**

För utförlig information se instruktionen för drift och underhåll.



**Styr- och övervakningsenhet SEHA-MY**

**BESKRIVNINGSEXEMPEL:**

**QJC (enl AMA VVS & Kyl 09)**

Styr- och övervakningsenhet, Hagabs typ SEHA-MY för 1 spjäll med brandskyddsfunktion.

**CHECKLISTA FÖR PRODUKTUTFÖRANDE:**

- Typbeteckning:** Styr- och övervakningsenhet SEHA-MY
- Tillval:** Förregling fläkt
- Tillbehör:** Kopplingsbox KBHA-1 (1 st / spjäll)  
Rökdetektor RDHA, för kanalmontage  
Montagebeslag för RDHA  
Rökdetektor RDHB, för rumsplacering

## Styr- och övervakningsenhet SEHA-MY



### SEHA-MY STYR- OCH ÖVERVAKNINGSENHET

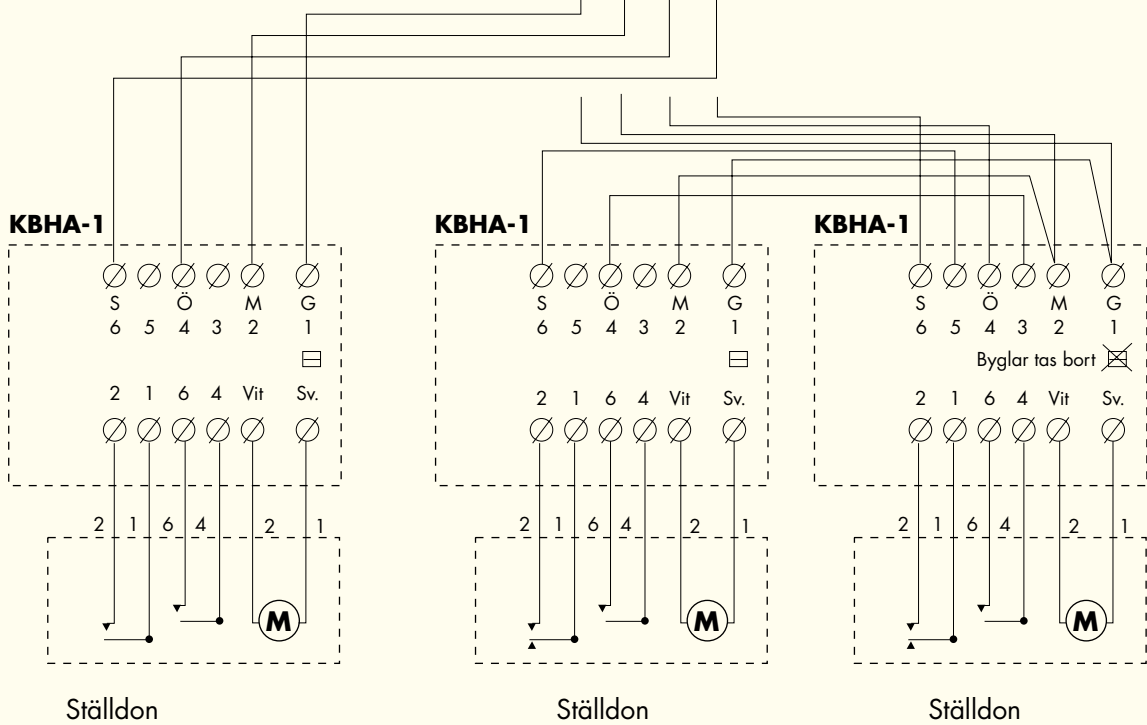
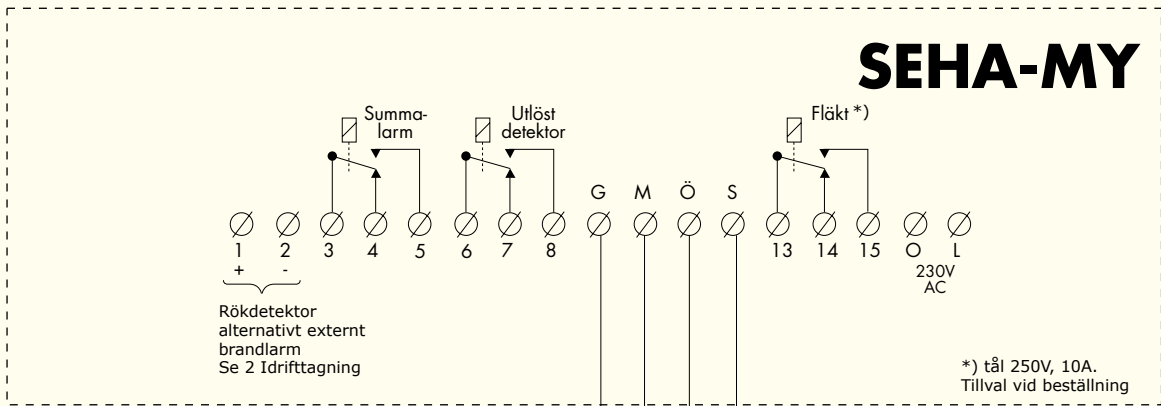
1. Inkoppling av ställdon
2. Idrifttagning
3. Funktionsbeskrivning
4. Felsökning

## 1. SEHA-MY Inkoppling av ställdon

### KABELTYP:

Ställdonen kan anslutas med t.ex. EKKX 1x4x0.5 om avståndet mellan ställdon och övervakningsenhet understiger 100 m. Är avståndet längre krävs en större area. Likströmsresistansen får ej överstiga 8 ohm. Genom att parallellkoppla 4 st 0.5 mm ledare kan ledningslängden ökas till 400 m.

# SEHA-MY



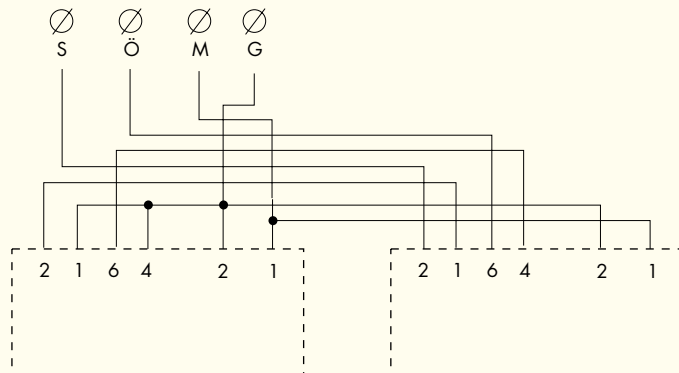
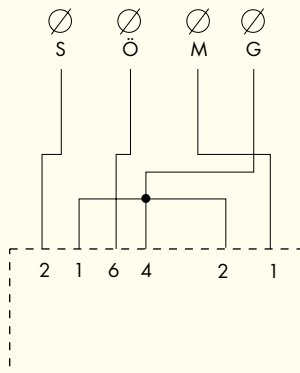
**Enkelkoppling**

**Parallellkoppling**

Vid parallellkoppling skall byglar tas bort i första kopplingsboxen.

**Enkelkoppling utan kopplingsbox**

**Parallellkoppling utan kopplingsbox**



## 2. SEHA-MY Idrifttagning

Spänning 230V AC 50 Hz 20 VA. På plint 0 och L. Avsäkras med minimum 1 A. Fast installation. Skyddsjord behövs ej.

Efter inkoppling av rökdetektorer och spjäll startar enheten upp genom att först känna på detektor slingan som måste uppvisa ett konstant felritt läge. Därefter spänningssätts ställdonets motor med 24V 50 Hz från SEHA-MY. Nu blinkar Driftindikeringen med kort släckläge. När ställdonet nått öppet läge tänds den gröna indikeringen för öppet. Om allt nu är riktigt inkopplat kommer Drift att lysa med fast sken. Om Drift fortsätter att blinka med samma korta släckning är troligen G och M växlade till ställdonet. Efter 200 sekunder kommer Summalarm att tändas om Drift blinkar med kort släckning.

### INDIKERINGAR

Utöver indikering av spjälläge, grönt för öppet och rött för stängt spjäll, finns nedanstående indikeringar.

### SUMMALARM INDIKERAS VID FÖLJANDE FEL:

- funktionsprovet felaktigt
- spjäll gått från öppet läge obehörigt
- utlöst detektor
- fel i detektor slingan
- servicelarm

### FELLARM INDIKERAR TRE OLIKA LARM GENOM

#### OLIKA BLINKNINGSMÖNSTER

- lyser fast vid avbrott i detektor slingan
- blinkar omväxlande kort och långt vid servicelarm (smutsig detektor)
- blinkar snabbt vid funktionsprov fel om provet var 48:e timma inte godkänts av enheten

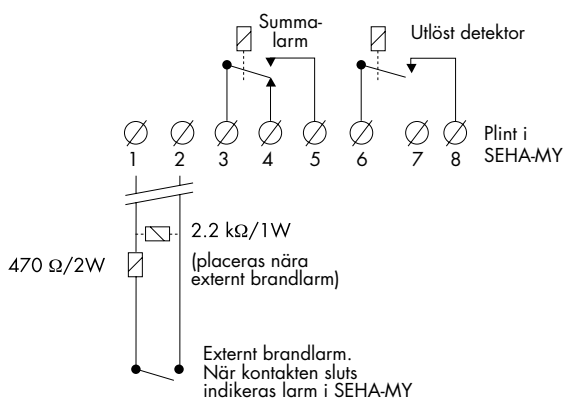
### UTLÖST DETEKTOR

Driftindikering med följande funktioner

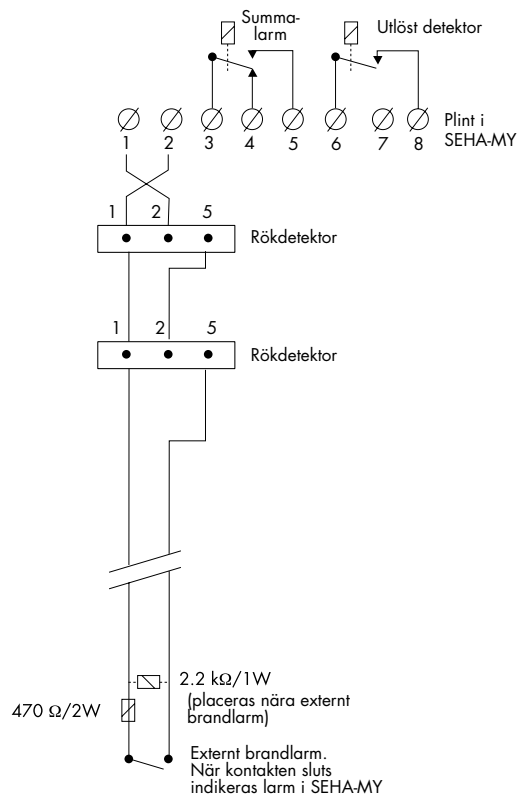
- blinkar med kort släckning och lång tändning om installationen ej är korrekt
- lyser fast om driftstillstånd råder

### EXTERNT BRANDLARM

Kopplingsschema enbart externt brandlarm



### Kopplingsschema rökdetektorer + externt brandlarm



## 3. SEHA-MY Funktionsbeskrivning

### FUNKTION UTLÖST DETEKTOR

Anslutna spjäll stängs omedelbart och de båda utgångarna Utlöst detektor samt Summalarm påverkas. Dessutom tänds lysdioderna Summalarm, Utlöst detektor och Stängt spjäll.

### FUNKTION VID AUTOMATISKT FUNKTIONSPROV

I SEHA-MY finns en inbyggd klocka som utför automatisk funktionskontroll av anslutna spjäll var 48:e timma. Klockan startar 10 tim efter att enheten spänningssätts och provet löper sedan med 48 timmars intervall. Kontroll sker att spjällen stänger efter max 30 sekunder och att de därefter öppnar efter 200 sekunder. Vid fel tänds Summalarm och Fellarm blinkar. Summalarmsutgången påverkas.

### FLÄKTSTYRNING

Som tillval finns en integrerad fläktstyrning. Detta tillval måste beställas i samband med SEHA-MY. Utgången består av en potentialfri växlande kontakt (tål 250V, 10A). Funktionen påverkas i följande fall:

- spjäll stänger obehörigt
- automatiskt funktionsprov
- utlöst detektor

Vid automatiskt funktionsprov kommer 30 sekunders fördröjning att ske mellan att utgången växlar till att spjällen stängs. Detta säkerställer att fläktaggregatet har gått ner i varv före spjällstängningen.

## 4. SEHA-MY Felsökning

### **SPJÄLLEN ÖPPNAR INTE.**

Kontrollera:

- Att inget larmar på frontpanelen
- Att spjällmotorn är rätt inkopplad

### **LYSDIOD "FELLARM" LYSER ELLER BLINKAR AVLÄS PÅ BLINKNINGEN VILKET FEL SOM INDIKE- RAS.**

Kontrollera

- Slutmotståndet i sista detektorn på aktuell slinga. Skall vara 2,2 k $\Omega$  1 W.
- Avbrott i kabeln.
- Glappkontakt i detektorsocklarna
- Kontrollera inkopplingen i detektorerna
- Polariteten

### **LYSDIODEN "SUMMALARM" LYSER**

Kontrollera:

- Indikeringar på andra lysdioder
- Att inget spjäll obehörigt stängt
- Spjällen rätt inkopplade. Ge särskilt akt på att G och M inte är växlade.