

HAGAB®

SEHA-T8

Styr- och övervakningsenhet



Expansionsenhet SEHA-T8 används för ut-byggnad av styr- och övervakningssystem för brandspjäll. Enheten ansluts alltid till styr- och övervakningsenhet SEHA-M2.

Då antalet spjäll överstiger det antal som direkt kan anslutas till aktuell styr- och övervakningsenhet utökas antalet spjällin-gångar med hjälp av expansionsenheten.

SEHA-T8 EXPANSIONSENHET

1. Inkoppling av ställdon
2. Idrifttagning
3. Funktionsbeskrivning
4. Felsökning

1. INKOPPLING AV STÄLLDON

Inkoppling av ställdon

Inkoppling av ställdon till SEHA-T8

Inkoppling av SEHA-T8 till SEHA-M2

KABELTYP:

Ställdonen kan anslutas med t.ex. EKKX 1x4x0.5 om avståndet mellan ställdon och övervakningsenhet understiger 100 m. Är avståndet längre krävs en större area. Likströmsresistansen får ej överstiga 8 ohm. Genom att parallellkoppla 4 st 0.5 mm ledare kan ledningslängden ökas till 400 m.

2. IDRIFTTAGNING

SEHA-T8

Efter strömtillslag tänds indikeringslampor som visar spjällens aktu-ella läge "Öppet" eller "Stängt".

SÄKRING

På bottenkortet finns tre säkringar. Den första ska vara 1 A trög. Säkringen skyddar allt som matas från tilläggsmodulen. Den andra säkringen skall vara 4 A trög. Säkringen skyddar ställdo-nen på spjällen.

Den tredje säkringen skall vara 63 mA trög och skyddar elektroniken internt.

BYGELFÄLT



På bottenkortet finns ett bygelfält för att välja antalet anslutna spjäll (ställdon). Varje spjäll har två byglar och paren är märkta 2 till 8. Spjäll 1 är alltid inkopplat och har därför inga byglar. Är exempelvis fyra stycken brandspjäll inkopplade på utgång 1 tom utgång 4 placeras ett bygelpar på stiften till spjäll 2 tom 4.

Om inte rätt antal byglar monteras på stiften kommer den automatis-ka funktionstesten inte att fungera utan fellarm indikeras på styr- och övervakningsenheten.

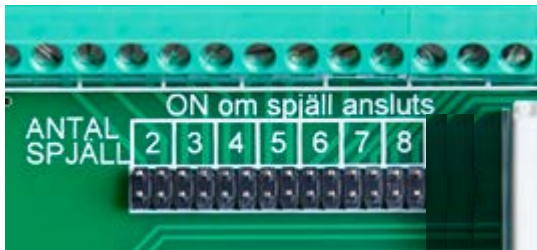
HAGAB®

SEHA-T8

Styr- och övervakningsenhet

3. FUNKTIONSBESKRIVNING

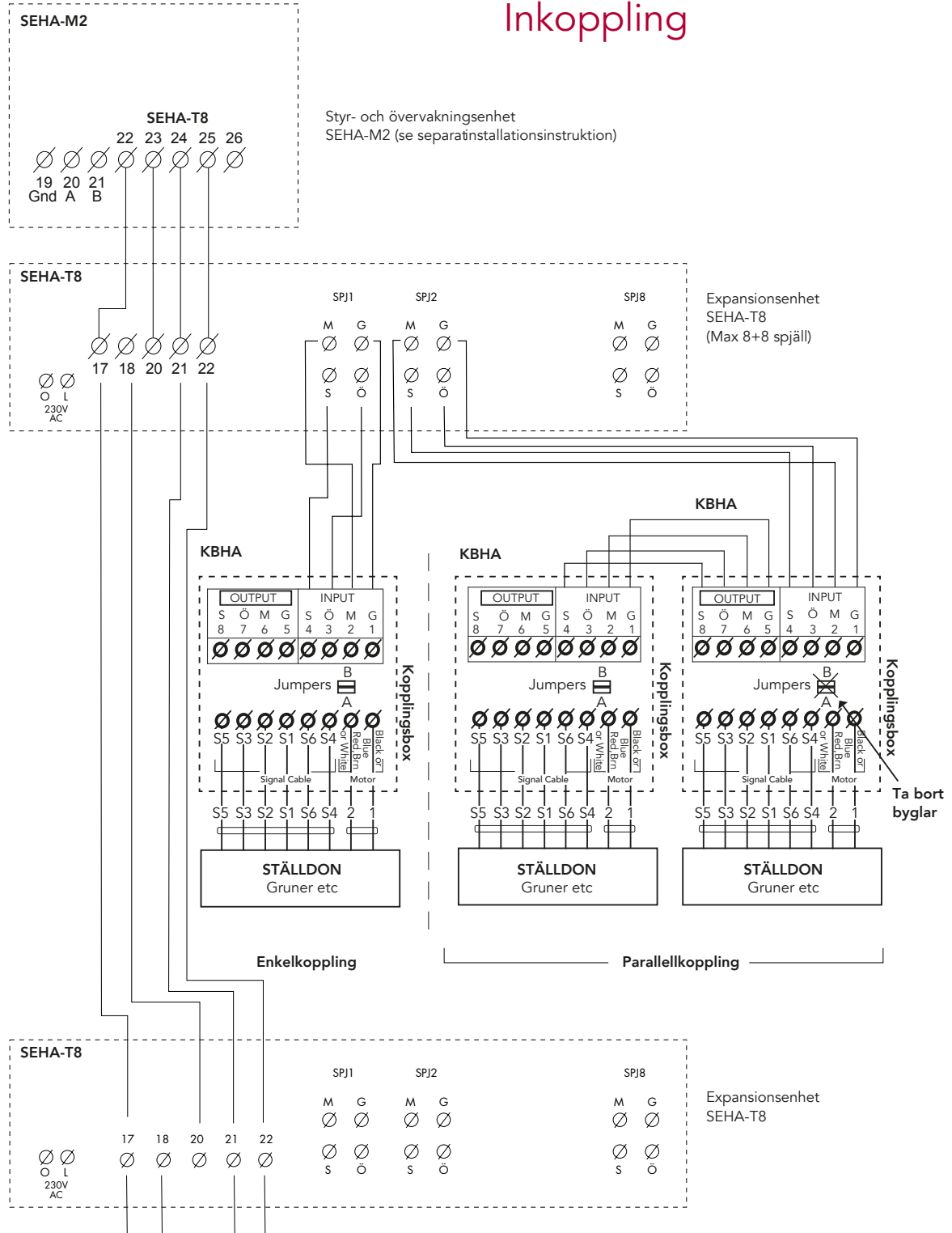
Expansionsenheten SEHA-T8 används som utbyggnad av styr- och övervakningsenheterna SEHA-M2. Alla larmfunktioner och utgångar samt styruret finns i basenheten. Endast dioder för öppet resp. stängt spjäll finns på panelen på expansionsenheten. Det är möjligt att bygga ut systemet med flera expansionsenheter.



HAGAB®

SEHA-M2 med SEHA-T8

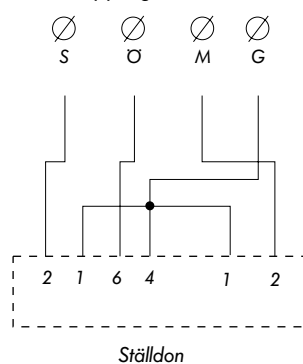
Inkoppling



HAGAB®

SEHA-M2 med SEHA-T8 Inkoppling

Enkelkoppling utan
kopplingsbox



Parallellkoppling utan kopplingsbox

